

# 平成29年度 群馬県高等学校バスケットボール地区新人大会 北毛地区大会要項

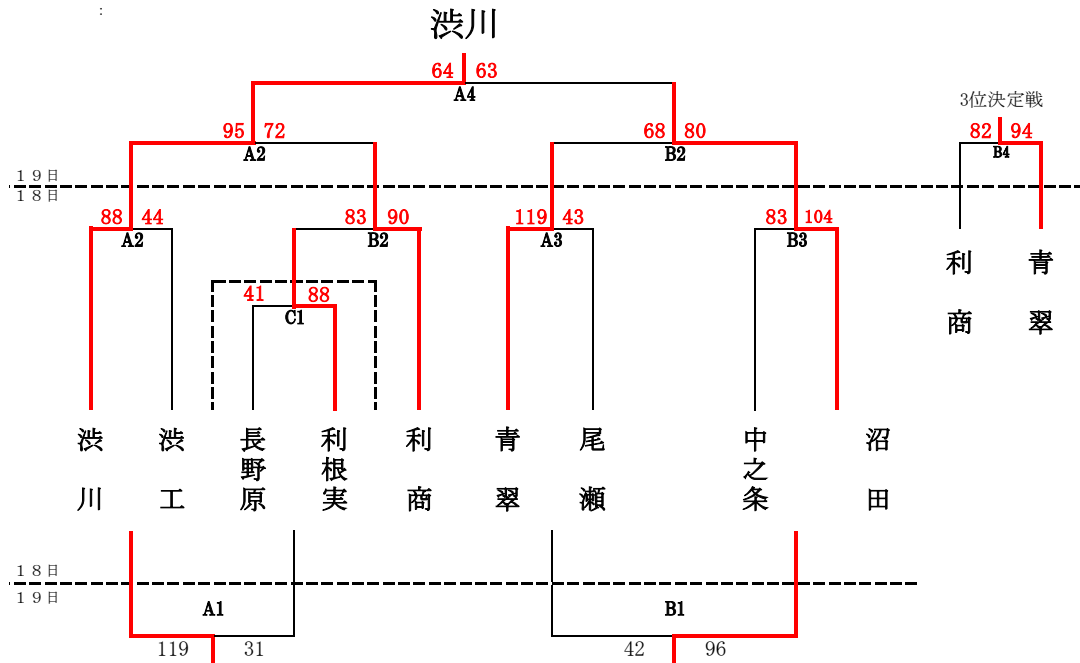
群馬県高等学校体育連盟バスケットボール競技専門部

- 期 日 平成29年11月12日(日)・18日(土)・19日(日)
- 会 場 渋川女子高等学校(18日、19日 A・Bコート)  
中之条高等学校(12日 Cコート)
- 参加資格 原則として1、2年生。ただし、チーム状況に応じて3年生も可。  
日本協会に有効登録してある選手。
- 競技規則 日本バスケットボール協会競技規則(2015～)による。  
男子7号ボール、女子6号ボールで各校持ち寄り使用する。  
男子トーナメント方式。女子リーグ戦方式。優勝戦。
- 大会参加費 1チーム4,000円
- オフィシャルズ 第1試合は第2試合のチームが行い、以降は前の試合の負けチームが行う。得点は勝ちチームが行う。
- ベンチ 組合せ表の若番のチームが、オフィシャル席に向かって右側、ユニホームは淡色とする。  
リーグ戦に関しては上になるチームが淡色とする。
- 注意事項 1) ベンチには、監督、コーチ、A・コーチ、マネージャー(当該校の教職員か生徒)各1名、選手18名以内とする。  
2) 監督はその学校の教諭、不在の場合は没収試合とする。  
3) 棄権の場合は、地区委員長に事前に連絡する。無断で棄権した場合は、次の試合の出場を禁止する。  
4) 試合用のシューズで屋外に出る、土足で体育館に入ることを禁止する。  
5) 準備、後片付けに各校部員は率先して協力する。ボールには校名を記入する。  
6) 貴重品の管理を徹底し、荷物は下足も含めて各チームで持ち歩く。  
7) ゴミは応援の保護者の出したゴミも含め責任を持って各チームで持ち帰る。
- 連絡先 大会全般 今泉 淳 (地区委員長、渋川女子高校) 0279-22-4148  
審判関係 須田 直樹 (利根商業高校) 0278-62-2166
- 組合せ 別紙の通りとする。
- 試合時間 【10 - 2 - 10 - 10 - 10 - 2 - 10】 )  
11/12(日) 18(土) 19(日) ①9:30 ②11:05 ③12:40 ④14:15

# 平成29年度 北毛地区バスケットボール新人大会

会場 A. B : 渋女 C : 中之条

## 男子



## 女子

	吾妻	沼女	渋女	青翠	勝敗	順位
吾妻		×	○	○	2勝1敗	2
沼女	○		○	○	3勝	1
渋女	×	×		○	1勝2敗	3
青翠	×	×	×		3敗	4

18日	A1	吾妻 — 青翠	B1	沼女 — 渋女
	A4	渋女 — 吾妻		B4
19日	A3	吾妻 — 沼女	B3	渋女 — 青翠

試合時間	11月12日(日)・18日(土)・19日(日)	①9:30	②11:05	③12:40	④14:15
------	-------------------------	-------	--------	--------	--------