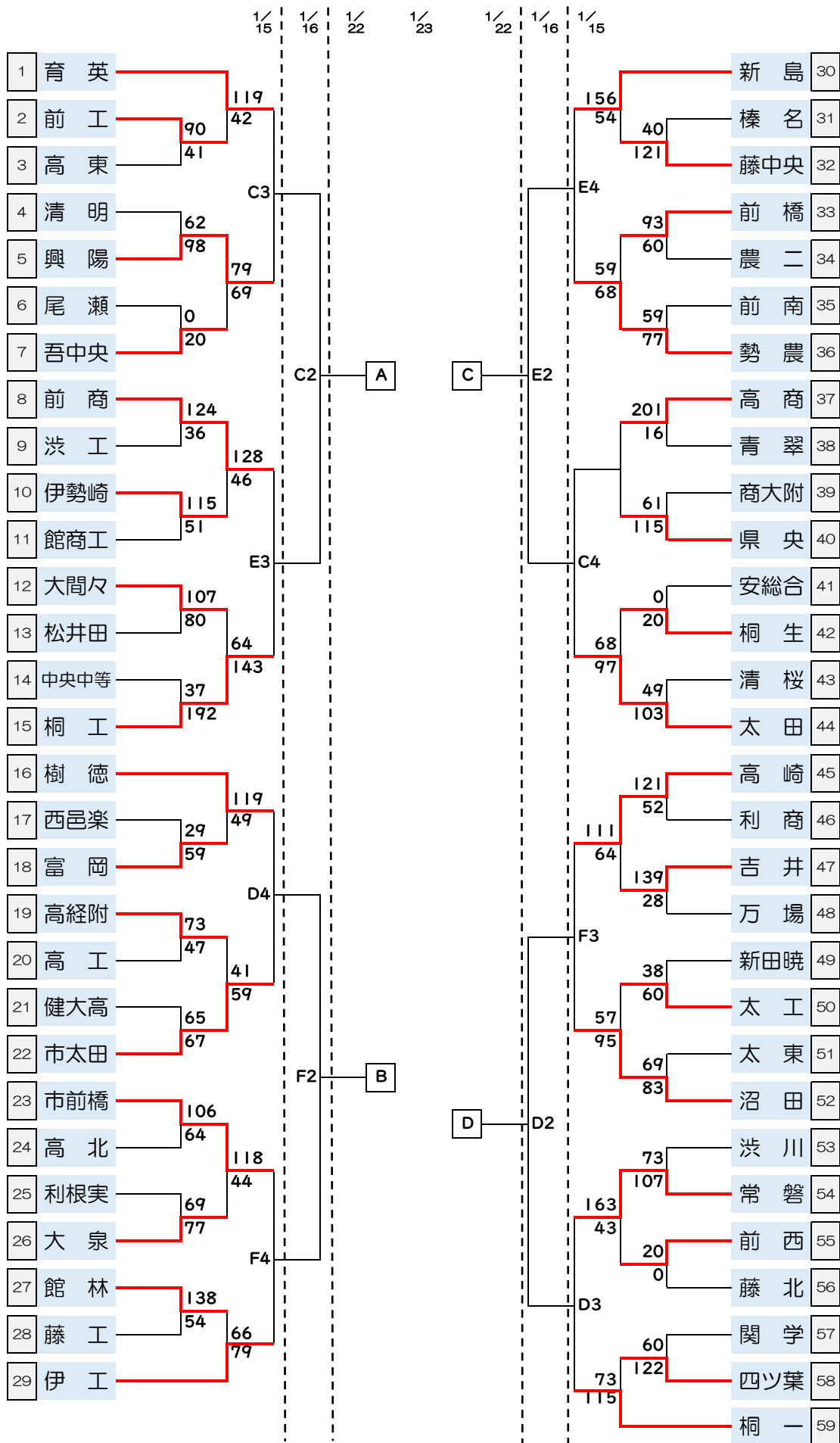


令和3年度 群馬県高等学校バスケットボール新人大会
兼第32回 関東高等学校バスケットボール新人大会県予選会

男子



会場	
A・B	伊勢崎 市民体育館
C・D	ALSOK
E・F	ぐんまアリーナ

時間	
1/15	

入場 試合	
第1	9:00 10:30
第2	11:30 12:30
第3	13:30 14:30
第4	15:30 16:30

1/16	
入場 試合	
第1	9:00 10:00
第2	11:00 12:00
第3	14:00
第4	16:00

1/22	
入場 試合	
第1	8:00 9:30
第2	10:30 11:30
第3	12:30 13:30
第4	14:30 15:30

1/23	
入場 試合	
第1	8:30 9:30
第2	10:30 11:30
第3	13:30
第4	15:30

決勝リーグ・順位決定戦については要項をご確認ください。