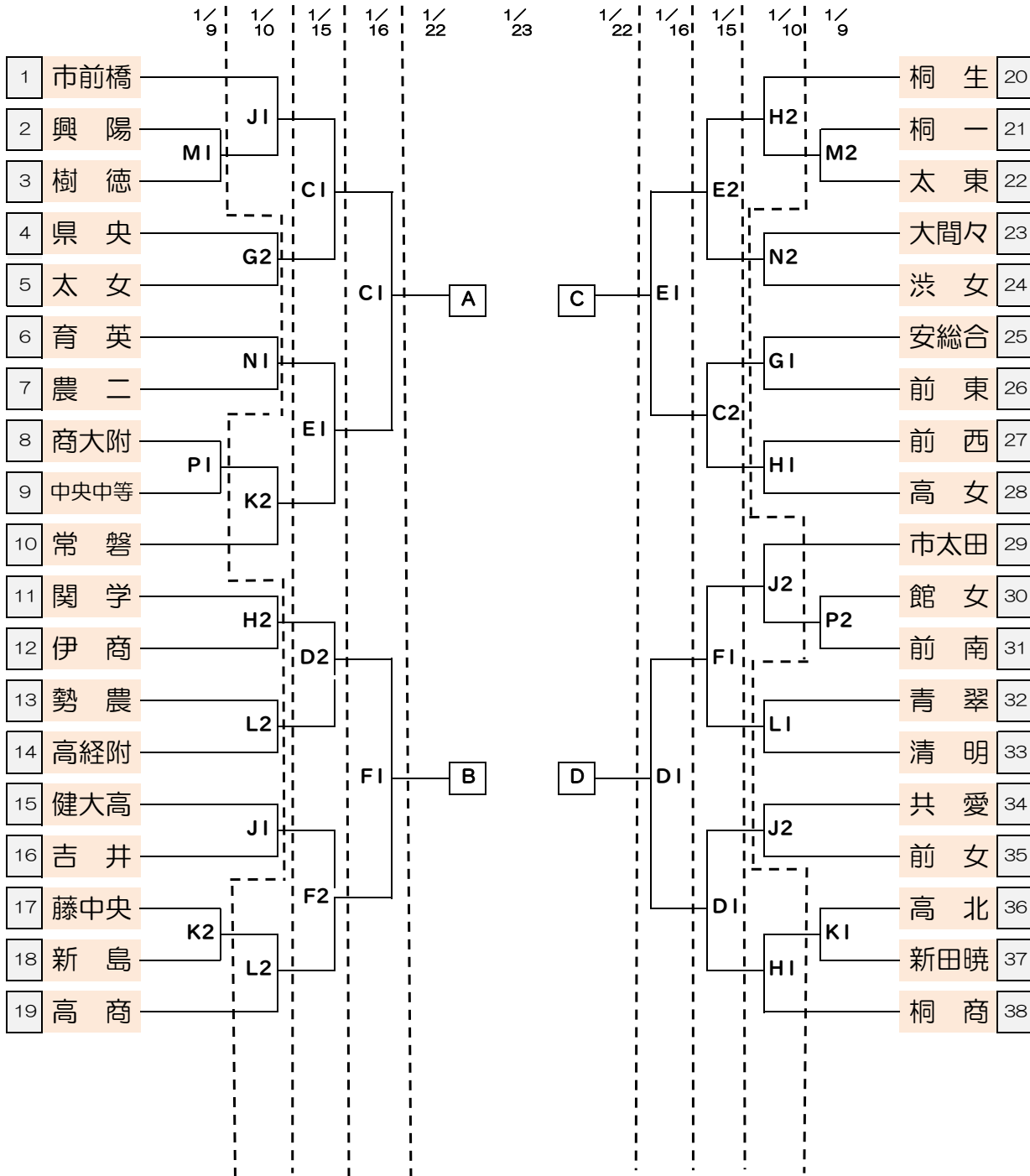


令和3年度 群馬県高等学校バスケットボール新人大会
兼第32回 関東高等学校バスケットボール新人大会県予選会

女子



決勝リーグ・順位決定戦については要項をご確認ください。

会場	
A・B	伊勢崎市市民体育館
C・D	ALSOK
E・F	ぐんまアリーナ
G	伊勢崎
H	伊商
I	太田
J	市太田
K	常磐
L	高商
M	太東
N	渋女
O	前工
P	前南
Q	桐工

時間	
1/9・10	
入場	試合
第1	8:00 9:00
第2	随時 10:45
第3	12:30 13:30
第4	随時 15:15
1/15	
入場	試合
第1	9:00 10:30
第2	11:30 12:30
第3	13:30 14:30
第4	15:30 16:30
1/16	
入場	試合
第1	9:00 10:00
第2	11:00 12:00
第3	14:00
第4	16:00
1/22	
入場	試合
第1	8:00 9:30
第2	10:30 11:30
第3	12:30 13:30
第4	14:30 15:30
1/23	
入場	試合
第1	8:30 9:30
第2	10:30 11:30
第3	13:30
第4	15:30