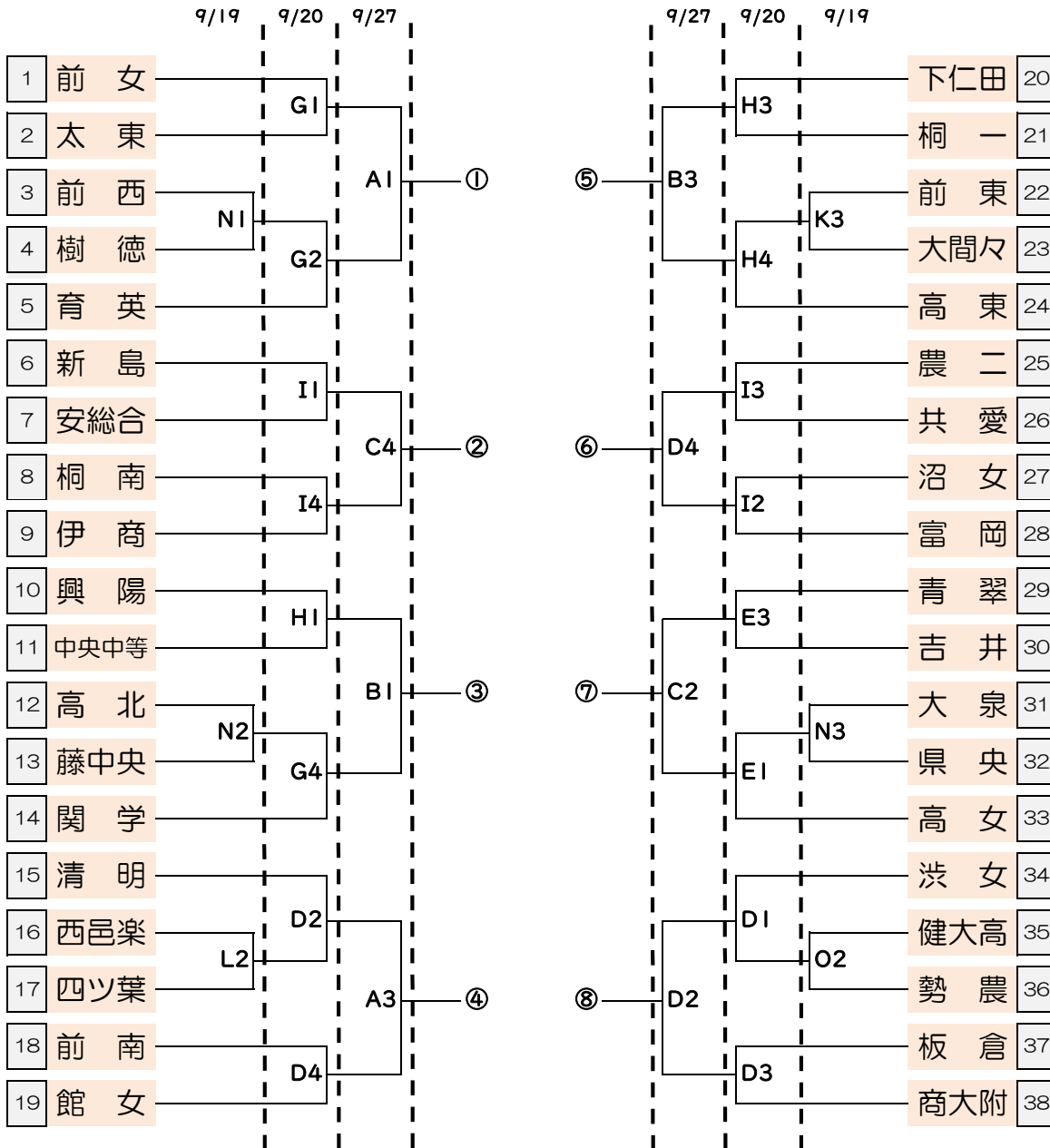


令和2年度群馬県高等学校体育大会バスケットボール競技大会  
兼令和2年度群馬県高等学校バスケットボール選手権大会

女子



19・20日_会場	
G	前西
H	高東
I	富岡
J	太工
K	大間々
L	四ツ葉
M	青翠
N	藤中
O	勢多農

26日_会場	
A	桐工
B	ぐんまアリーナ
C	高女
E	吉井
F	ぐんまアリーナ

27日_会場	
A	桐工
B	ぐんまアリーナ
C	高女
D	ぐんまアリーナ

時間	
19・20・26・27日	
検温	8:45
第1	9:30
消毒	11:00
検温	11:00
第2	11:45
消毒	13:15
検温	13:15
第3	14:00
消毒	15:30
検温	15:30
第4	16:15