

平成30年度

高崎市バスケットボール協会 中学生対象練習会 (11月分スクール)

*メールにて申込みを行い、当日会場へお越し下さい。

1. 目的 中学生を対象に、バスケットボールの技能向上及び普及のために行う。
2. 参加資格 高崎市内の中学校及び中等教育学校に在籍する中学生で、本協会がまとめて申し込みをする「損害保険」に加入する者
3. 指導者 高崎市バスケットボール協会役員 及び 本協会が依頼した指導者

4. 会場 **浜川体育館 11/28(水):メイン2面**

5. 期日・対象者 **第1回 11月28日(水) 【男女 1～3年生】**

受付: 午後6時45分 練習: 午後7時～午後8時45分

12月はお休みです。次回は1/9(水), 23(水)です。

6. 申込方法 高崎市バスケットボール協会 中学部 荒木 義文 宛にメールにて申込み

araki_y_4423@yahoo.co.jp に①～⑥を送信して下さい

①生徒氏名 ②性別 ③生年月日 ④学校名 ⑤学年 ⑥電話番号

※切り: 11/25(日) 【各月ごとに申込むこと】

7. 持ち物

・ボール(1人1個) ・ビブス(濃淡色:リバーツルビブスなど)

・バスケットボールシューズ、着替え、タオルなど各自必要なもの

・『初めての参加』、『前回までに未提出の方』は、

●参加申込書・保護者同意書 ●損害保険加入料【1,000円】4月～3月分

※「参加申込書・保護者同意書」は、練習会当日に受付にて配布しております。

8. その他

①中体連行事ではありませんので、参加の意志、会場への送迎などは各家庭の考えと対応となります。

②送迎時の事故、練習中の怪我には十分ご注意下さい。

万が一の場合に備え、『損害保険』への加入をいたします。

=問い合わせ先= 高崎市バスケットボール協会 中学部 荒木 義文

携帯電話 090-2244-6278 メールアドレス araki_y_4423@yahoo.co.jp

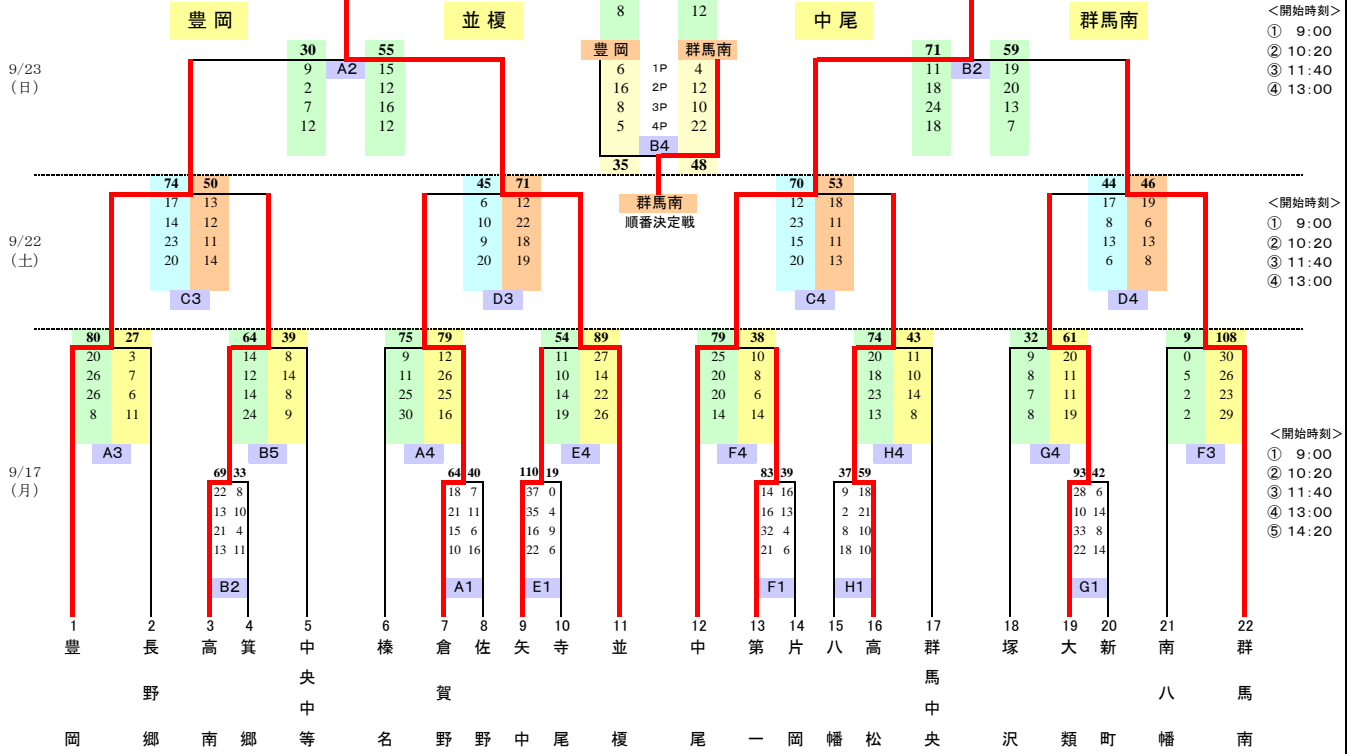
平成30年度 高崎市中体連新人大会 バスケットボール大会

男子

A・B	群馬体育館
C・D	浜川体育館
E・F	高崎アリーナ
G・H	高崎アリーナ

優勝	中尾中学校	県大会出場
準優勝	並榎中学校	県大会出場
第3位	群馬南中学校	県大会出場
第3位	豊岡中学校	県大会出場

※上位4校が県大会出場



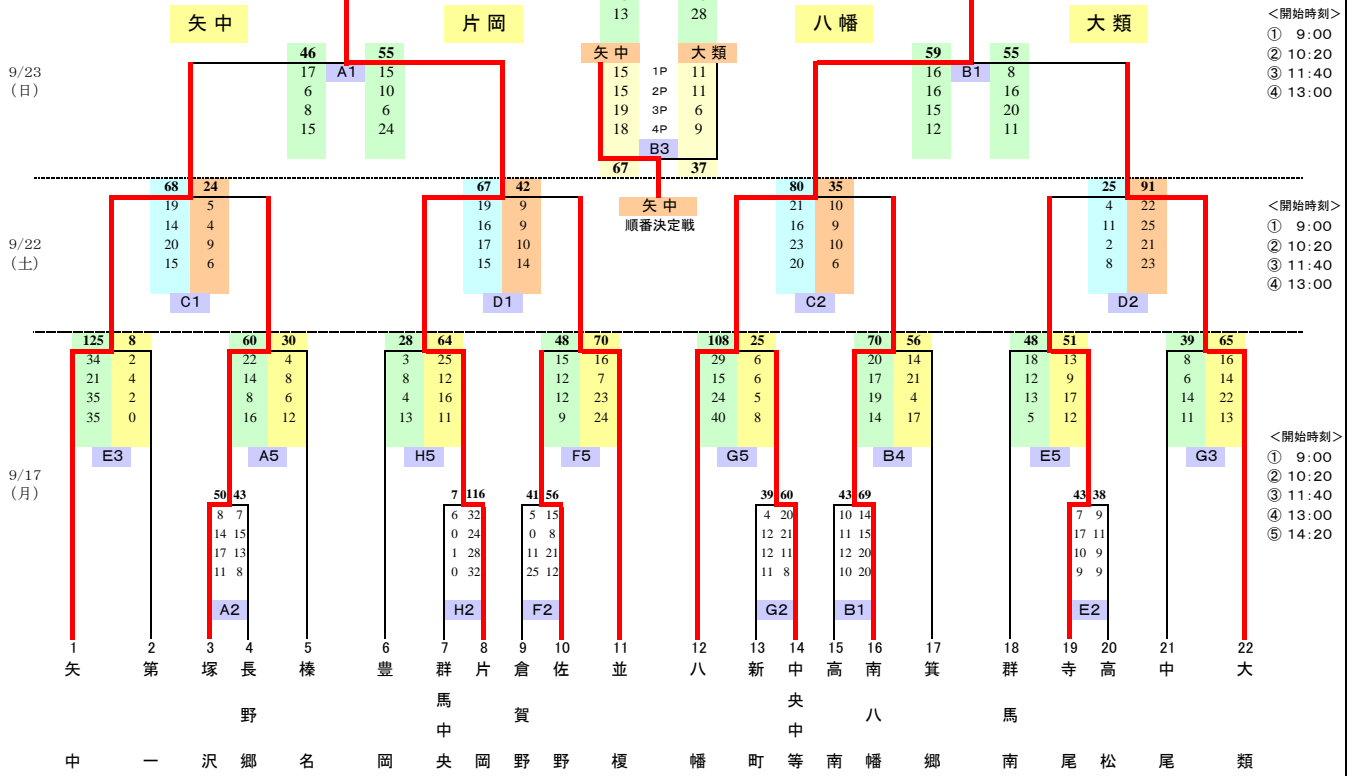
平成30年度 高崎市中体連新人大会 バスケットボール大会

女子

A・B	群馬体育館
C・D	浜川体育館
E・F	高崎アリーナ
G・H	高崎アリーナ

優勝	八幡中学校	県大会出場
準優勝	片岡中学校	県大会出場
第3位	矢中中学校	県大会出場
第3位	大類中学校	県大会出場

※上位4校が県大会出場



平成30年度 高崎市中学校総合体育大会 バスケットボール大会

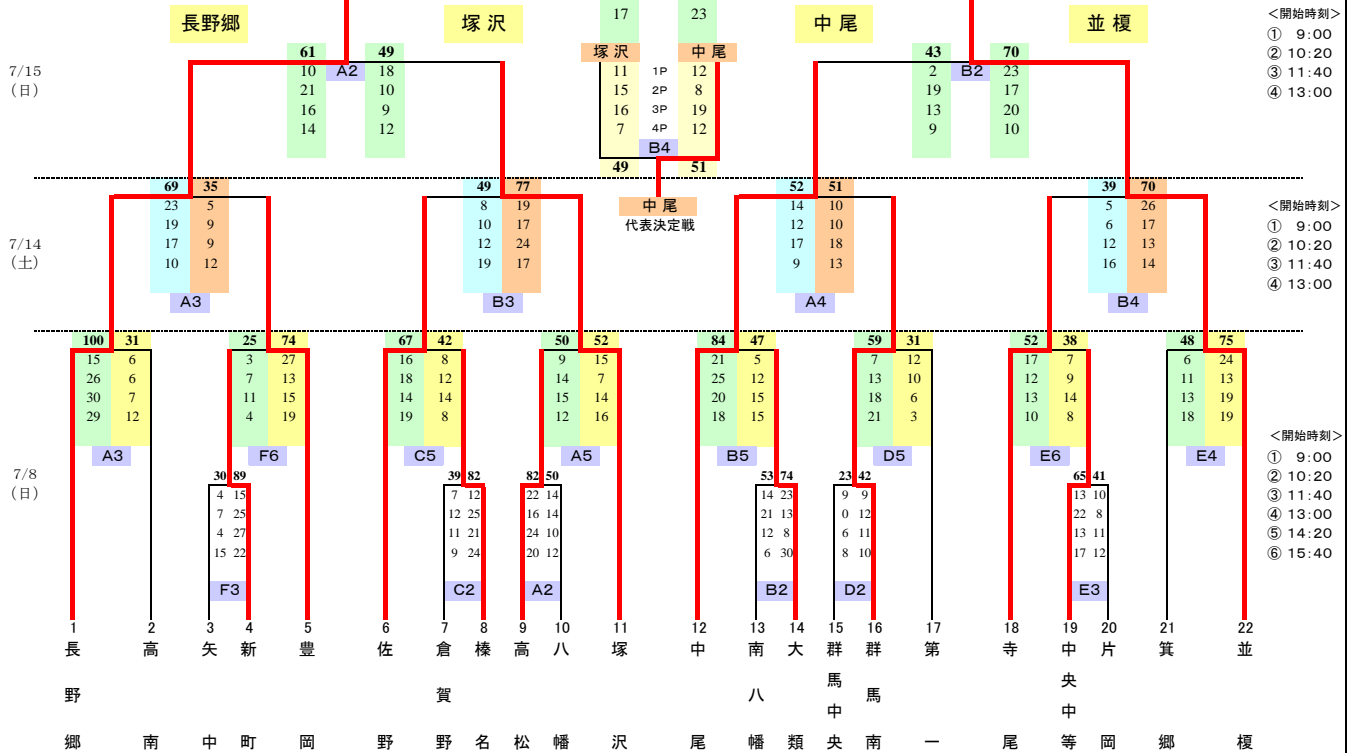
男子

A・B	浜川体育館
C・D	群馬体育館
E・F	さわやか交流館

優勝:長野郷中学校

優勝	長野郷中学校	県大会出場
準優勝	並榎中学校	県大会出場
第3位	中尾中学校	県大会出場
第3位	塚沢中学校	県大会出場

※上位3校が県大会出場



平成30年度 高崎市中学校総合体育大会 バスケットボール大会

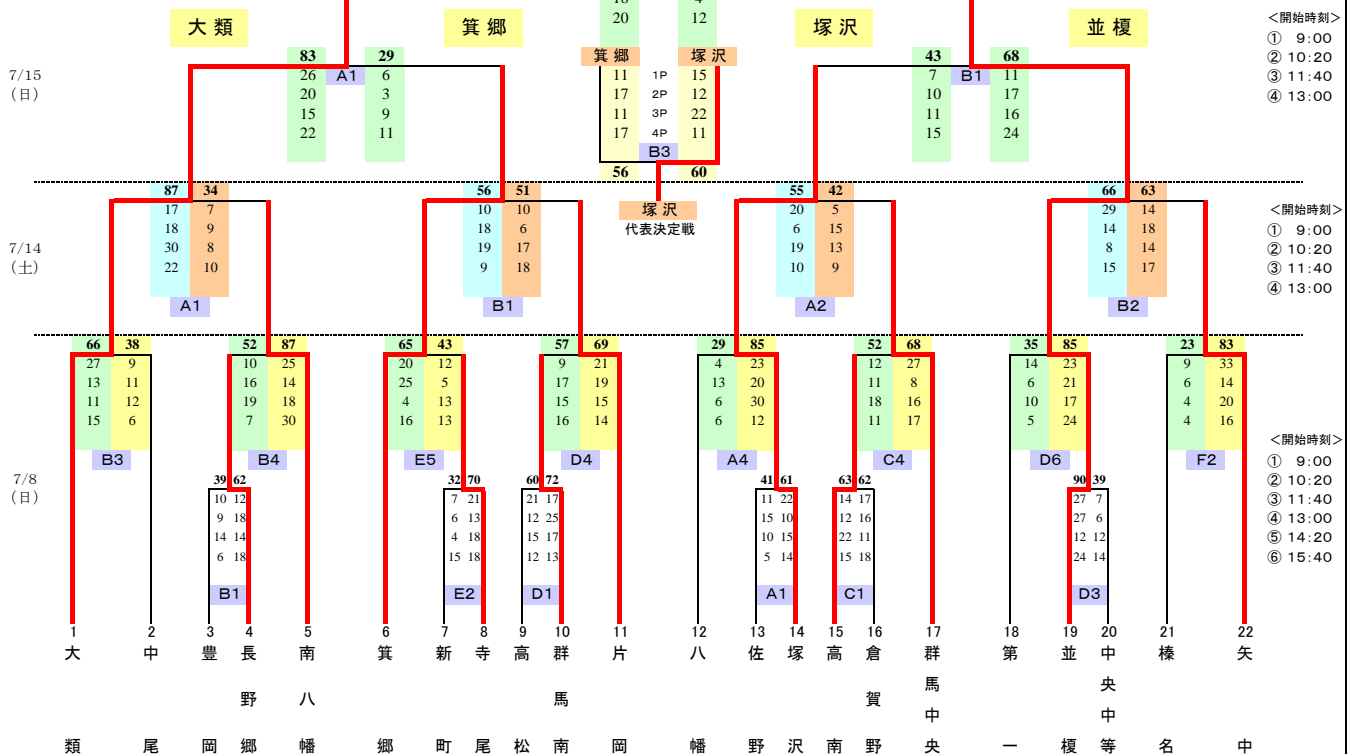
女子

A・B	浜川体育館
C・D	群馬体育館
E・F	さわやか交流館

優勝:大類中学校

優勝	大類中学校	県大会出場
準優勝	並榎中学校	県大会出場
第3位	塚沢中学校	県大会出場
第3位	箕郷中学校	県大会出場

※上位3校が県大会出場



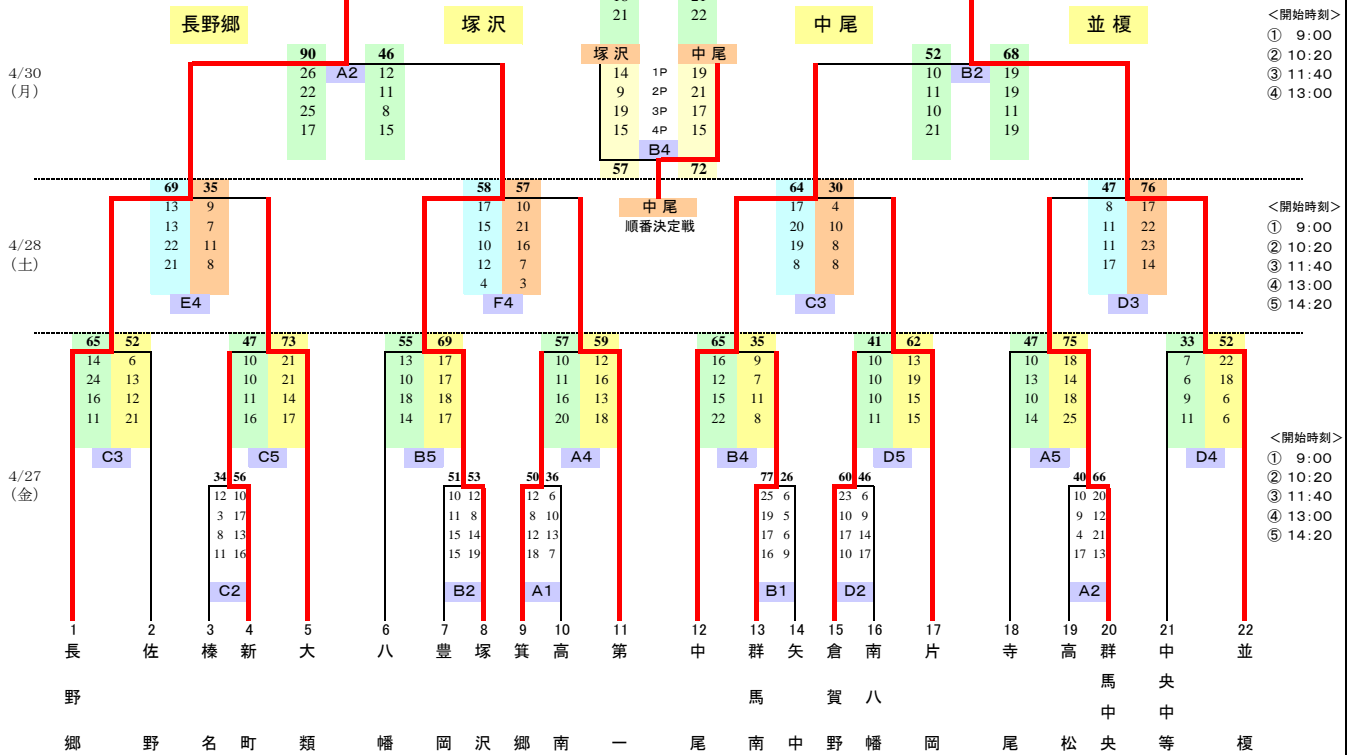
平成30年度 高崎市中学校春季大会 バスケットボール大会

男子

A・B	浜川体育館
C・D	群馬体育館
E・F	さわやか交流館

優勝	長野郷中学校	県大会出場
準優勝	並榎中学校	県大会出場
第3位	中尾中学校	県大会出場
第3位	塚沢中学校	県大会出場

※上位4校が県大会出場



平成30年度 高崎市中学校春季大会 バスケットボール大会

女子

A・B	浜川体育館
C・D	群馬体育館
E・F	さわやか交流館

優勝	大類中学校	県大会出場
準優勝	矢中中学校	県大会出場
第3位	八幡中学校	県大会出場
第3位	片岡中学校	県大会出場

※上位4校が県大会出場

