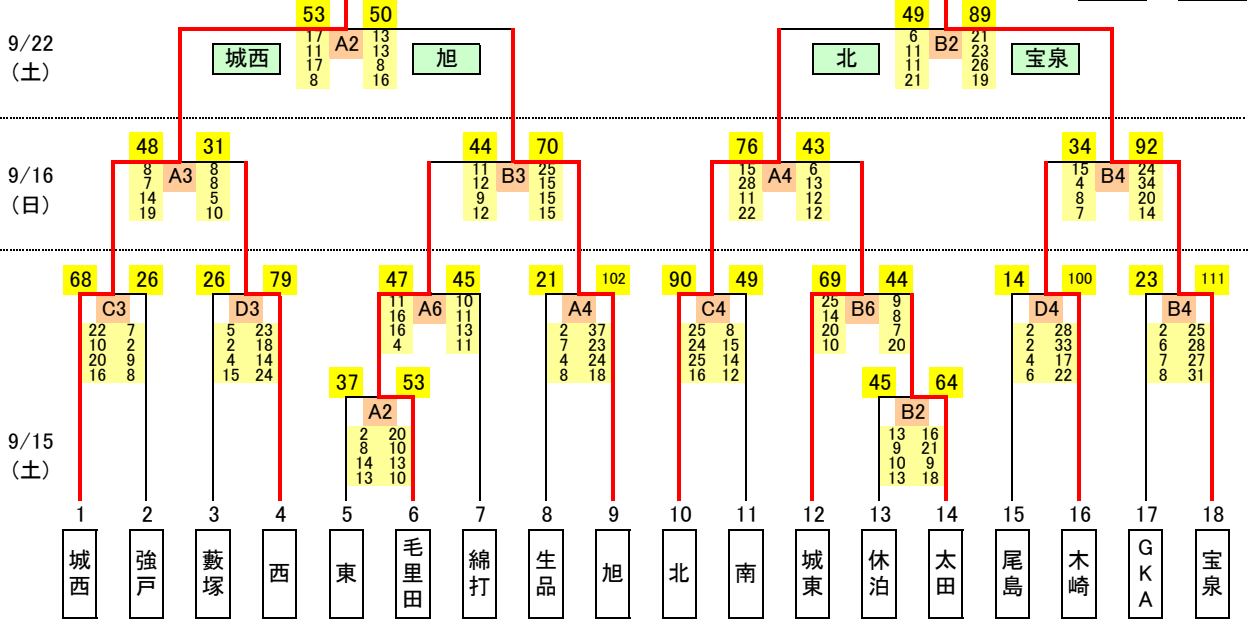


# 平成30年度 太田市中学校新人大会 バスケットボール大会

男子	優勝	宝泉	県出場
	準優勝	城西	県出場
	第3位	旭	県出場
	第3位	北	

宝泉	
53	72
16 12 7 18	12 24 13 23

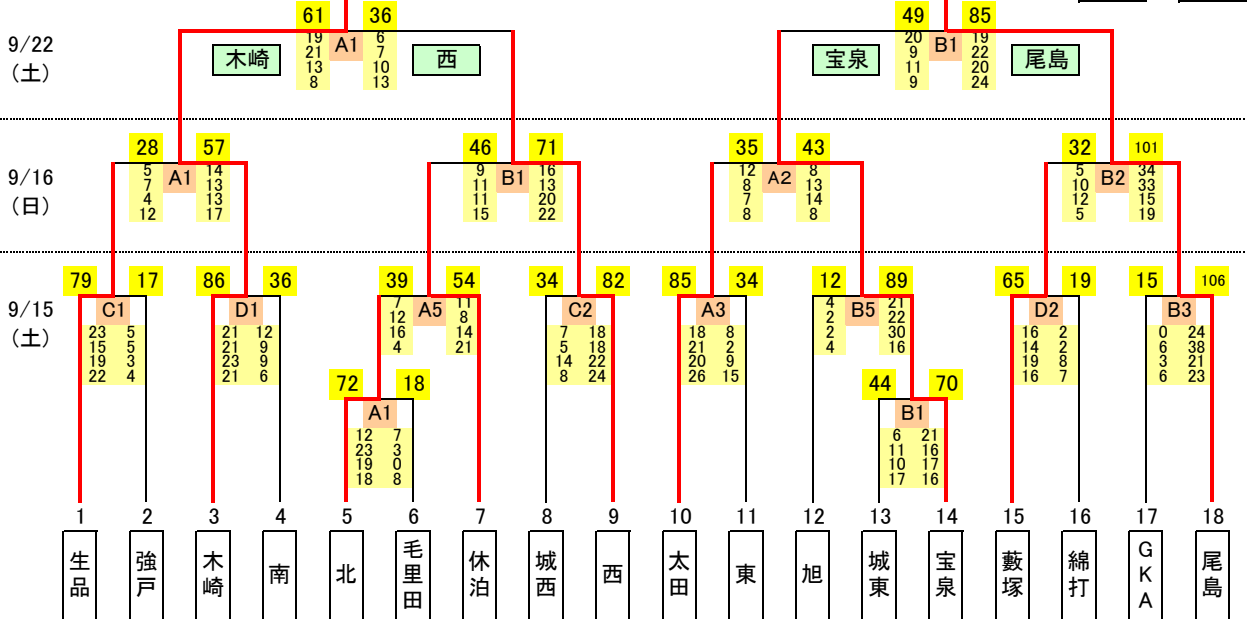
旭	
90	57
25 26 20 19	11 13 19 14



女子	優勝	尾島	県出場
	準優勝	木崎	県出場
	第3位	宝泉	県出場
	第3位	西	

尾島	
53	76
11 15 17 10	23 22 12 19

宝泉	
48	52
7 16 11 14	16 9 17 10



コート		
市民体育館	ステージ側	A
	中央	B
西中学校	ステージ側	C
	入口側	D

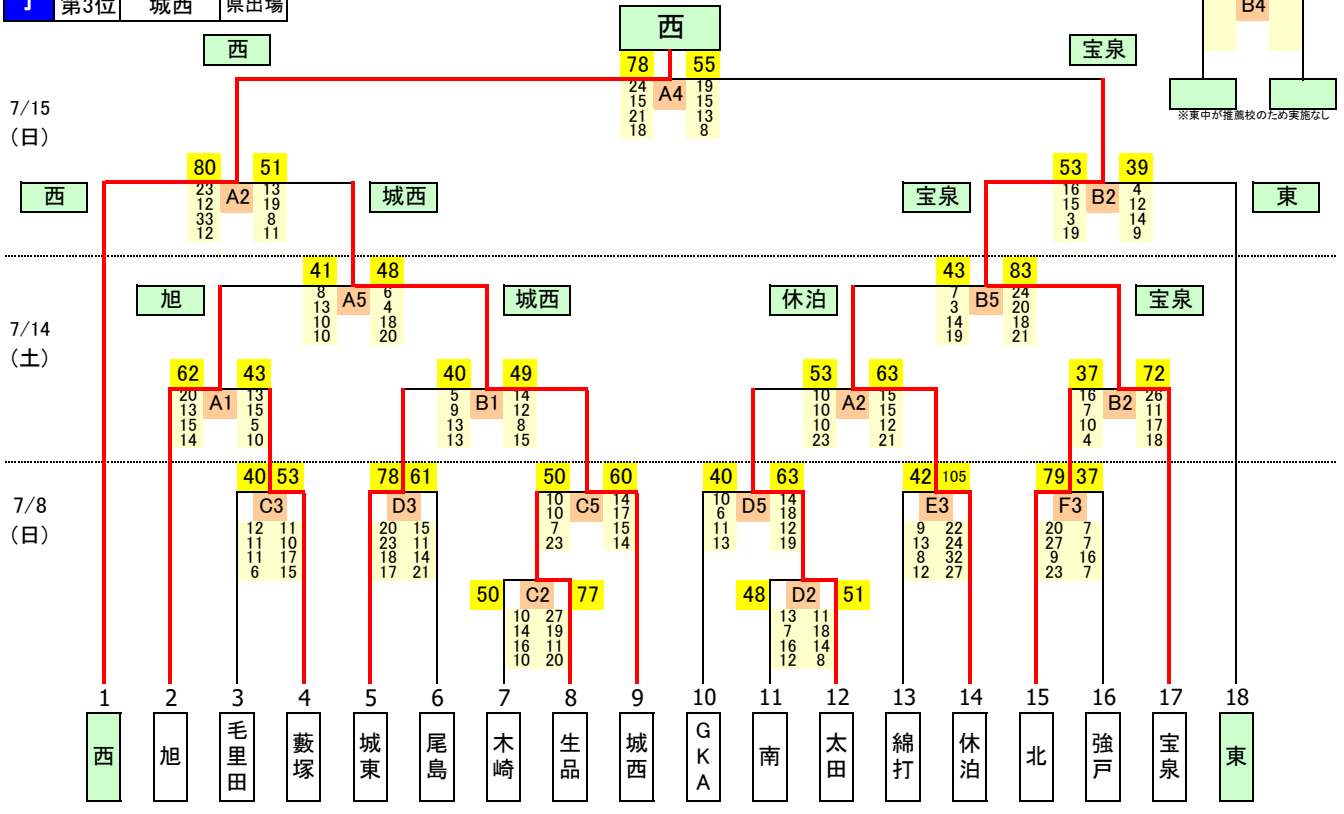
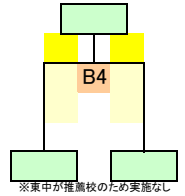
試合開始時刻		
	15日	16日・22日
第1試合	9:00	9:30
第2試合	10:20	10:50
第3試合	11:40	12:10
第4試合	13:00	13:30
第5試合	14:20	
第6試合	15:40	

TO・得点担当					
第1日目		第2日目		第3日目	
A1	太田(女)・東(女)	A1		A1	B1
B1	GKA(女)・尾島(女)	B1		A2	B2
C1	城西(男)・強戸(男)			A3	B3
D1	藪塚(男)・西(男)			A4	B4

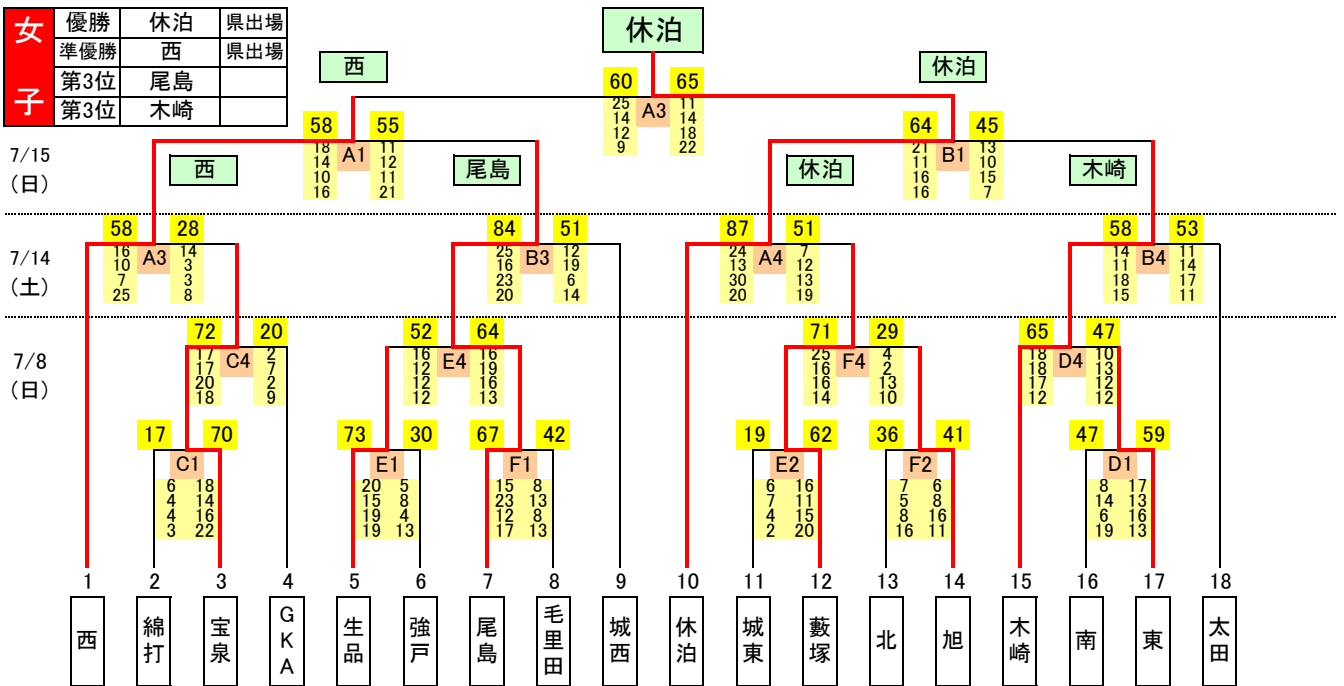
# 平成30年度 太田市中学校総合体育大会 バasketボール大会

男子	優勝	西	県出場
	準優勝	宝泉	県出場
	第3位	東	県出場
	第3位	城西	県出場

【代表順位決定戦】



女子	優勝	休泊	県出場
	準優勝	西	県出場
	第3位	尾島	
	第3位	木崎	

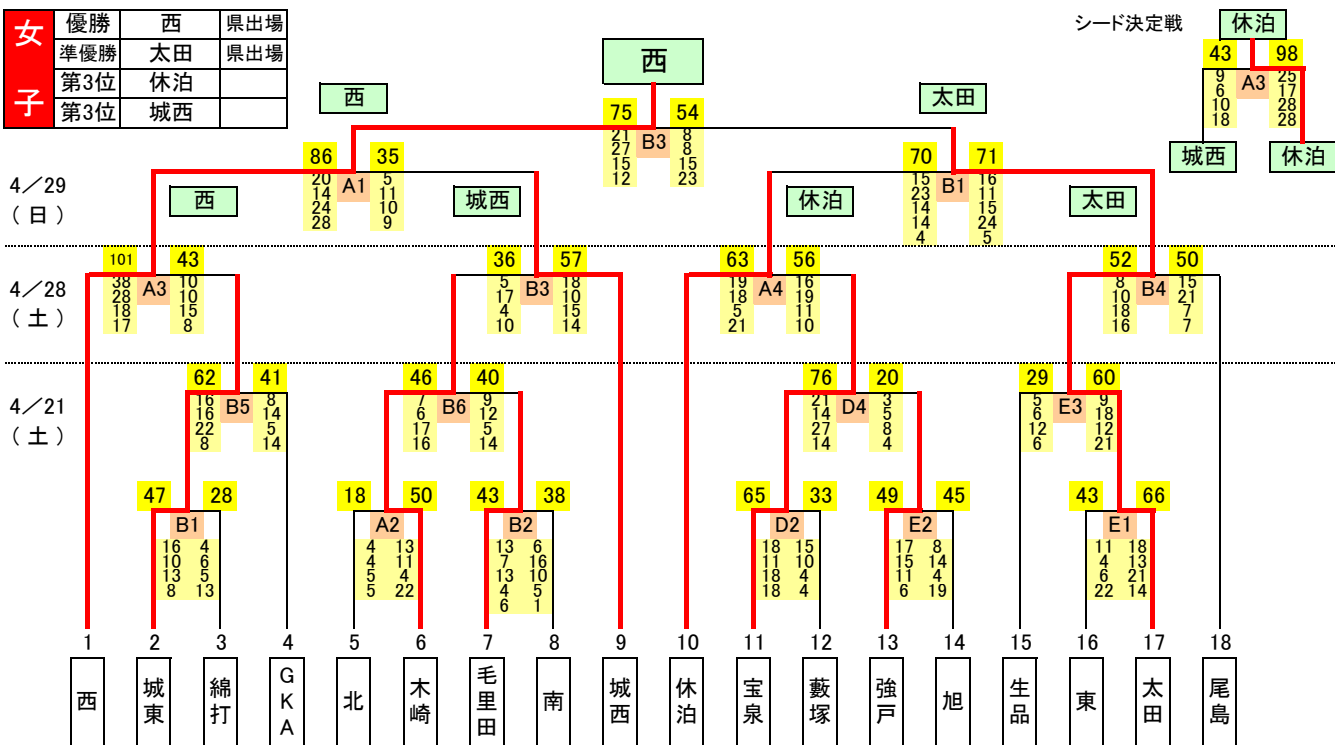
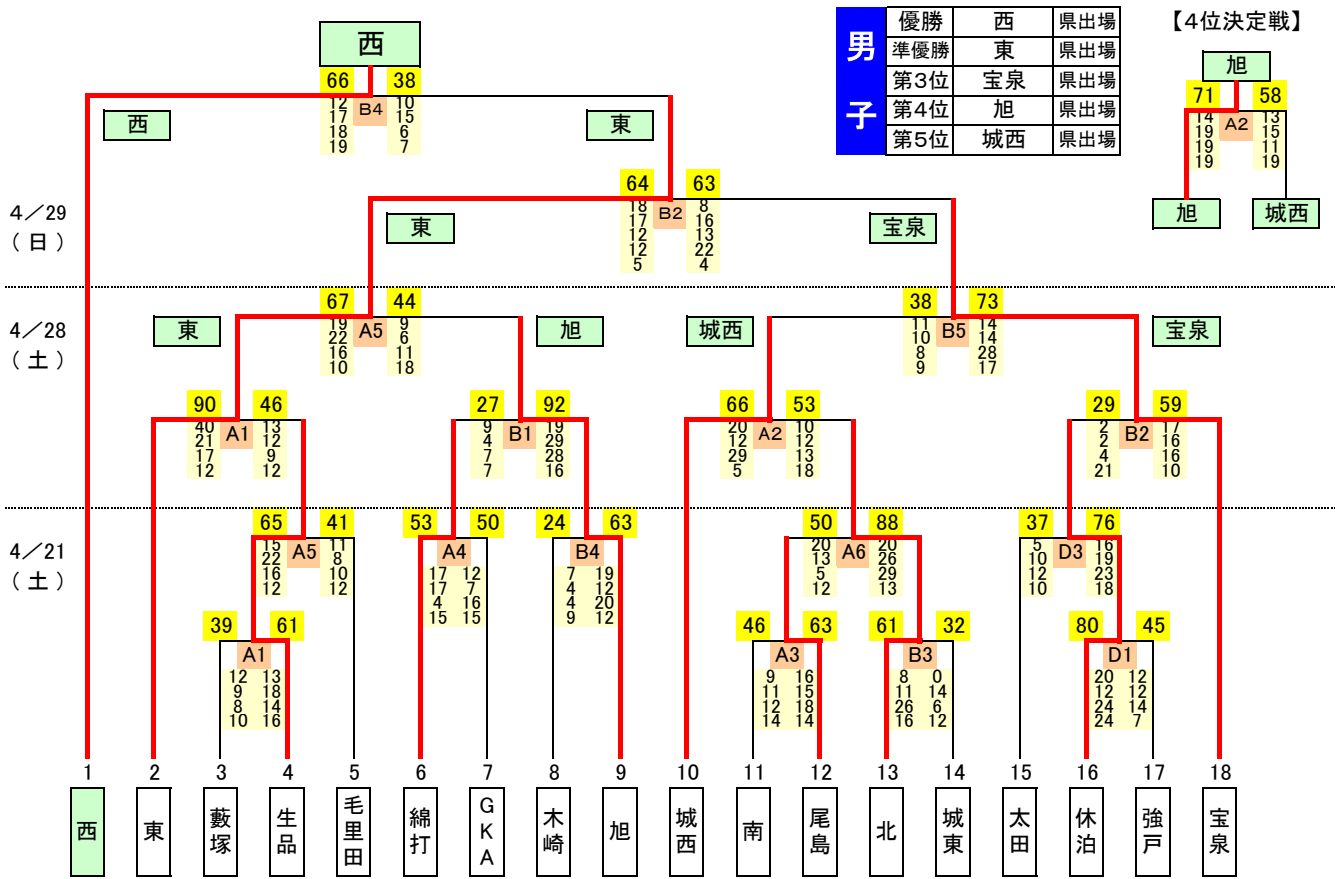


コート		
新田	中央	A
	奥側	B
エアリス	中央	C
	ステージ側	D
市民体育館	入り口側	E
	ステージ側	F

	試合開始時刻	
	8日・14日	15日
第1試合	9:00	9:30
第2試合	10:20	10:50
第3試合	11:40	12:10
第4試合	13:00	13:30
第5試合	14:20	

TO・得点担当			
第1日目	第2日目	第3日目	
A1	A1	A1	B1
B1	B1	A2	B2
C1	毛里田(男)・藪塚(男)	A3	
D1	城東(男)・尾島(男)	A4	
E1	綿打(男)・休泊(男)		
F1	北(男)・強戸(男)		

# 平成30年度 太田市中学校春季大会 バスケットボール大会



コート		
太田市民 体育館	奥側	A
	中央	B
	入り口側	C
西中学校	ステージ側	D
	入り口側	E

試合開始時刻	
第1試合	9:00
第2試合	10:20
第3試合	11:40
第4試合	13:00
第5試合	14:20
第6試合	15:40

TO・得点担当					
第1日目		第2日目		第3日目	
A1	南(男)・尾島(男)	A1	西(女)	A1	B1
B1	北(男)・城東(男)	B1	城西(女)	A2	B2
D1	太田(男)			A3	B3
E1	生品(女)			A4	B4