

令和2年度 高崎市民大会 兼 冬季強化大会

開催中止のお知らせ

1月7日に県教育委員会より「各学校体育団体が主催する事業等については、上位大会(全国大会・関東大会等)の予選を兼ねる大会以外、当面の間、原則として中止、又は延期」という通知がありました。また、1月8日には県知事から、新型コロナウイルス感染症に対する県の警戒度「4」の継続が発表されました。

これを受け、高崎市バスケットボール協会・高崎市スポーツ課に相談し、顧問校長と市中体連バスケットボール部運営委員で協議し、令和3年2月6日(土)、7日(日)、11日(木)に予定していた「高崎市民大会 兼 高崎市中体連バスケットボール部冬季強化大会」の中止を決定しました。現在の県内・市内の感染状況を考慮した上での、苦渋の決断となりましたことをご理解いただきますよう、お願い申し上げます。

【問い合わせ先】

高崎市中体連バスケットボール部
競技委員長 佐野中学校 山田裕丈
学校：027-322-6316
携帯：090-1122-1551
Mail：yamada56444@ted.city.takasaki.gunma.jp

令和2年

高崎市バスケットボール協会 中学生対象練習会（1月スクール）

=開催中止のお知らせ=

※本県における新型コロナウイルス感染症に係る
警戒度が「4」へ引き上げられたため、
1月の練習会を中止といたします。

事情をお汲みとりのうえ、ご理解をいただきますようお願い申し上げます。

=問い合わせ先=

高崎市バスケットボール協会 中学部 荒木 義文

携帯電話 090-2244-6278 メールアドレス araki_y_4423@yahoo.co.jp

令和2年度 高崎市民大会兼冬季強化大会 について

- 日 程 2月6日(土)、7日(日)、11日(木)のうち半日2回
- 会 場 浜川体育館・さわやか交流館・群馬体育館
- 組合せ方法 組み合わせ会議は行わず、参加を希望する中学校、クラブチーム(高崎市居住の1・2年生の生徒でメンバーを構成できるチーム)の中で、新人戦の結果や構成メンバー、選手人数等を考慮して運営部で協議し、対戦グループを組む。(原則4チームのグループ)
- 参加条件
 - ①選手の参加希望、保護者からの了承に基づき、参加の可否をとる。
 - ②ガイドラインに従うこと、健康チェックカード(選手・保護者・顧問・審判等)を提出すること。
 - ③帯同審判制とする。
- 試合形式
 - ①現行の(公財)日本バスケットボール協会競技規則による。
 - ②原則4チームのグループを組み、お昼を挟まないよう午前・午後どちらか半日の中で1試合×2日=合計1チーム2試合を行う。

☆ 参加を希望するクラブチームは、**12月25日(金)**までに、下記【問い合わせ先】へご連絡ください。

※ 現在の新型コロナウイルス感染状況から、中止となる可能性も考えられます。市協会、顧問校長、運営委員で協議し、冬休み明け1月中旬の状況によって可否を判断したいと考えています。ご承知おきください。

【問い合わせ先】

高崎市中体連バスケットボール部
競技委員長 佐野中学校 山田裕丈
学校：027-322-6316
携帯：090-1122-1551
Mail：yamada56444@ted.city.takasaki.gunma.jp

令和2年度 地区DC 実施要項 【高崎市練習会】

- 1. 目的** 高崎市内の中学校1・2年生で、バスケットボールの技能及び生活態度に優れた生徒を対象に、バスケットボールの技能向上および普及のために行う。
また、(一財)群馬県バスケットボール協会が主催する「第14回群馬県協会中学生郡市選抜交流大会」に出場する男女各24名の選手選考を行う場とする。
- 2. 日時** 令和2年12月6日(日)
受付 7:30 ~ 7:45
開会行事 7:45 ~ 7:50
講習 8:00 ~ 12:30(予定)
- 3. 会場** <男子> 佐野中学校体育館
<女子> 群馬中央中学校体育館
- 4. 講師** 高崎市内中学校バスケットボール部顧問及び部活動指導員
- 5. 参加資格** 高崎市内の中学校に在籍する中学1・2年生
・日本バスケットボール協会に登録している市内中学校バスケットボール部に所属する生徒(各校より選出された生徒)
・中学校の部活動には所属していないが、クラブチームやBユースチーム等で活動している生徒
- 6. 申込方法**
・部活動に所属している生徒… 所属チームの顧問を通して、強化部長(八幡中学校:北川先生)へ参加申込書を提出してください。
C4thまたはメールにて【11/20(金)〆切】
・部活動に所属していない生徒… 競技委員長(佐野中学校:山田)まで直接連絡をしてください。
下記問い合わせ先まで【11/20(金)〆切】
- 7. 持ち物**
・バスケットボール ※1人につき1個(学校名または個人名を記入してください)
・バスケットボールシューズ
・飲み物、タオル、着替え等、練習に必要なもの(共用せず個人管理すること)
・感染対策用品(マスク、体調管理表【選手提出用】)
・ユニフォーム(部活動所属の生徒は、市新人大会の番号の濃淡両色)
※スマートフォン等、学校に持って行ってはいけないものは持ち込まないこと。
- 8. 感染症対策** 別紙「地区DC(高崎市練習会)ガイドライン」をご確認ください。
- 9. その他**
・受付終了後、開会行事を行います。必ず受付時間内に受付を済ませてください。
・本練習会で選抜された選手の今後の予定等については、裏面をご確認ください。

・当日欠席の場合… 男女ともに、市中体連バスケットボール部強化部長(八幡中学校:北川先生)まで連絡をしてください。

【北川先生携帯:080-5487-1018】

・全体に関する問い合わせ… 市中体連バスケットボール部競技委員長(佐野中学校:山田)までご連絡ください。
(申込について等)

【山田携帯:090-1122-1551】

<別記1> 郡市選抜交流会までの予定について

12月 6日(日) 地区DC(地区別強化練習会) 【男子:佐野中学校体育館】・・・市選抜選手の選考
【女子:群馬中央中学校体育館】・・・市選抜選手の選考

12月 7日(月)～11日(金) 選考結果 及び 今後の練習会予定の伝達

※選抜された高崎市選抜チーム男女各24名の選手は、以下の大会及び練習会に参加することになります。また、練習会参加費+保険料(1人1,000円)を徴収させていただきます。

12月13日(日) 市選抜チームミーティング(背番号、キャプテン等の決定)

【会場:佐野中学校会議室 16:30～17:00(予定)】

12月20日(日) 第1回 市選抜チーム練習会【男子:群馬体育館 女子:さわやか交流館】 チーム写真撮影

1月16日(土) 第2回 市選抜チーム練習会【男子:群馬体育館 女子:浜川体育館】

1月24日(日) 第3回 市選抜チーム練習会【市内中学校体育館(未定)】

1月25日(月)～29日(金) チームによっては、市内会場で最終調整・諸連絡等(未定)

1月30日(土)、31日(日) 郡市選抜交流大会【会場:ALSOKぐんまアリーナ】

※あくまでも現段階でも予定です。変更する場合がございますので、ご承知おきください。

<別記2> 郡市選抜交流会に関わる事項について(実施要項より抜粋)

◆競技規則

- ① 2020バスケットボール競技規則(Official Basketball Rules 2018)による。
- ② マンツーマンディフェンス基準規則に則る。ただし、コミッショナーの設置、罰則の適用は行わない。
- ③ 競技方法
 - ・出場チームを男女それぞれ4チームずつ4ブロックに分け、試合を行う。
 - ・初日の試合は組み合わせ抽選による。
 - ・2日目は同じブロック内の初日の結果により「勝ち一勝ち」、「負け一負け」とする。
- ④ 細則
 - ・エントリーは各地区から選抜された、引率責任者1名、コーチ1名、アシスタントコーチ1名、マネージャー1名、選手12～15名までの計19名以内とする。
 - ・1つの学校からのエントリーは、最大4名までとする。ただし、競技人口や学校数などの関係で、選抜チームを編成することが困難な地域においてはこの限りではない(代表者会議で確認)。
 - ・Bユース、およびクラブより選手を選抜する場合は、その選手の所属している中学校地区から参加するものとする。

<別記3> 提出書類、練習会・大会の参加費 関係

市選抜チームに選抜された男女各24名の選手は、12月13日(日)の「市選抜チームミーティング」の際に、地区DCの「参加申込書」と「プログラム掲載承諾書」の提出をお願いします。用紙は事前に各校顧問にC4thでお送りします。(部活動に所属していない生徒については、在籍する中学校校長を通して連絡いたします。)

また、**練習会参加費と保険料(1人 1,000円)を徴収させていただきます。**封筒に「名前」・「学校名」を記載のうえ、おつりの無いように準備していただき、ミーティングの際に持たせてください。よろしくお願いいたします。

1. 参加者が遵守すべき事項

- 以下の事項に該当する場合は、自主的に参加を見合わせてください。（「体調管理表」で確認します）
 - ◇体調が良くない場合。（例：発熱・咳・咽頭痛等の症状がある場合）
 - ◇同居家族や身近な知人に感染が疑われる方がいる場合。
 - ◇過去14日以内に政府から入国制限、入国後の観察期間が必要とされている国、地域等への渡航又は当該存在者との濃厚接触がある場合。
- マスクを持参し、運動中以外はマスクを必ず着用してください。
- こまめな手洗い、アルコール等による手指消毒を実施してください。
- 他の人との距離を確保してください。（できるだけ2mを目安に〈最低1m〉）
- 大きな声で会話や応援をしないようにしましょう。
- 会場内での食事はとらないでください。
- 衣類は個人で管理し、タオルやボトル、氷のうなどを共用しないでください。

2. 選手・スタッフ・保護者等の入場者に関すること

- 12月6日（日）の練習会に関しては、参加選手の人数が多いため、保護者の観戦はご遠慮ください。
- 12月20日（日）以降の選抜チーム練習会に関しては、保護者の観戦は生徒1人につき1名でお願いします。
- 体育館入館時の共通ルールを遵守してください。
 - ◇体育館入場時に手指消毒をしてください。
 - ◇平熱を超える発熱があった場合は、再検温してください。
 - ◇運動中以外、必ずマスクを着用してください。
 - ◇練習会ごとに、健康管理表（選手）、健康状態申告書（スタッフ・保護者等）を提出してください。
 - ◇練習会が終了したら、スタッフで協力し、机・イス・ボール等の消毒をしてください。
 - ◇練習会終了後は、速やかに退館してください。

3. 会場設営及び練習会の運営に関すること

- 体育館の動線を分けてください。（出入り口・階段等）
- 消毒スプレアの設置してください。（出入り口・ベンチ等）
- 体育館フロア内は、100名以内に人数を制限してください。
- 体育館内が密にならないよう留意し、状況に応じて十分な換気を行ってください。
- 練習の合間には、随時、手洗い・うがい・アルコール消毒を行わせてください。
- 練習会が終わったら、速やかに退館してください。

4. その他

- 健康管理表・健康状態申告書について
 - ◇練習会ごとに、必ず提出させてください。
 - ◇練習会終了後、1ヶ月を目安に郡市委員長（佐野中学校：山田）が保管・管理をします。
 - ◇練習会前後2週間又は郡市交流会後に体調不良があった場合は、部活動所属選手は各校顧問を通して、部活動に所属していない選手は個人で、郡市委員長へ連絡してください。

【緊急連絡体制】

参加選手（保護者） → 各校顧問または個人 → 郡市委員長 → 県協会 U15 部長 → 県バスケット協会

高崎市中体連バスケットボール部 競技委員長 佐野中学校 山田裕丈 学校：027-322-6316 携帯：090-1122-1551
--

DC(育成センター) 体調管理表【選手提出用】

本管理表は、DC(育成センター)における新型コロナウイルス感染症の拡大防止のため、参加者の健康状態を確認するために使用します。また、感染発生が確認された場合に使用することもありますし、各施設に提出しなければならない場合もあります。そのため、当日提出しない場合は参加することができません。
DC終了後、2週間、会場責任者が保管し、その後廃棄処分いたします。

※試合2週間前から当日までを記入すること

※該当するものに✓を記入すること

No.	チェックリスト	2週間前 ~4日前	/ ()	/ ()	/ ()	/ ()	/ ()
1	発熱の症状がない						
2	咳(せき)の症状がない						
3	のどの痛みがない						
4	鼻水、鼻づまりがない ※アレルギーを除く						
5	頭痛などの症状がない						
6	体にだるさなどの症状がない						
7	息苦しさがない						
8	味覚異常(味がしない)がない						
9	嗅覚異常(匂いがしない)がない						
10	体温(毎朝検温し、0.1℃単位で記入)		℃	℃	℃	℃	℃

チーム名

氏名・学年

(自筆でお願いいたします。)

年

健康状態と体温に異常がないことを確認し、出場に同意します。

令和 年 月 日

保護者氏名

(自筆でお願いいたします。)

連絡先

健康状態申告書(スタッフ・保護者)

		記入日	令和	年	月	日
利用施設 及び時間	施設名	時間				
		時	分	～	時	分
①氏名				②性別 男・女 (申告時)		
③住所				④年齢 歳		
⑤風邪症状		あり	・	なし	⑥体温 度	
⑦利用前2週間までの該当する項目						
・発熱、咳、全身倦怠感等の感冒様症状				あり ・ なし		
・頭痛、下痢、結膜炎、聴覚障害、味覚障害				あり ・ なし		
・新型コロナウイルス感染症陽性とされた者との濃厚接触				あり ・ なし		
・同居家族や身近な知人に感染が疑われる者がいるか				あり ・ なし		
・感染が拡大している地域や国への14日以内の訪問歴				あり ・ なし		
⑧緊急連絡先		電話	()	—		
⑨誓約 (署名)						
①から⑦の記載事項に間違いはありません。						

- 1 収集した個人情報、目的達成のために利用し、法令に基づく場合又は本人の同意がある場合を除き、他の利用及び提供することは致しません。
- 2 DC(育成センター)において、感染者が出た場合は保健所からの聞き取り調査への協力をお願いします。
- 3 濃厚接触者となった場合は、14日間を目安に自宅待機を要請されることがありますので予めご了承ください。
- 4 参加者には14日間を目安に1日1～2回程度、発熱の有無の確認をお願いします。
- 5 参加者はマスクを着用し、入場時の手指消毒をお願いします。
- 6 お互いに距離をとり、密にならないようにしてください。また、大声で声援を送ることや会話はお控えください。

(一財)群馬県バスケットボール協会

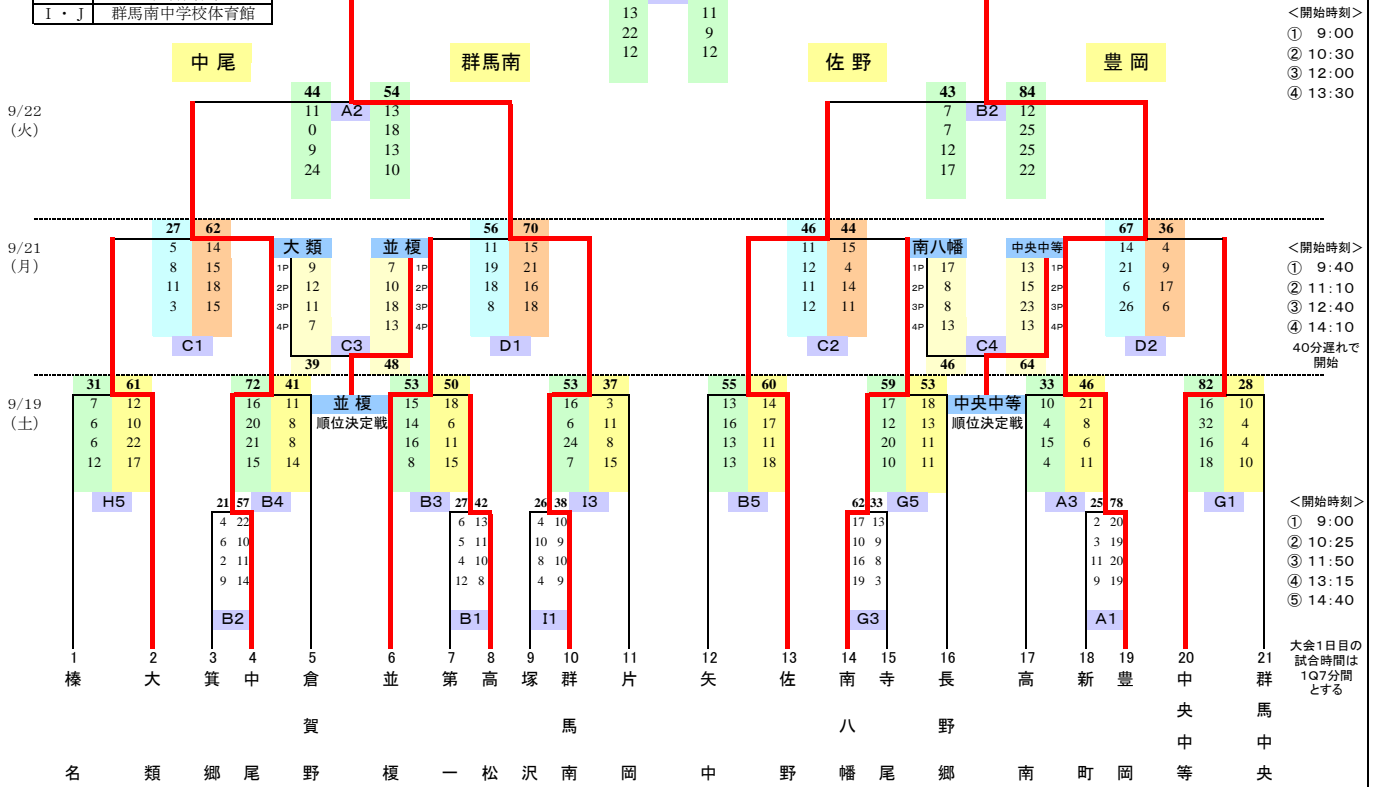
令和2年度 高崎市中学校新人大会 バスケットボール大会

※優勝、準優勝の2校が
県新人大会へ出場

男子

A・B	浜川体育館
C・D	さわやか交流館
E・F	榛名体育館
G・H	群馬体育館
I・J	群馬南中学校体育館

優勝	群馬南中学校	県大会出場
準優勝	豊岡中学校	県大会出場
第3位	中尾中学校	
第3位	佐野中学校	



令和2年度 高崎市中学校新人大会 バスケットボール大会

※優勝、準優勝の2校が
県新人大会へ出場

女子

A・B	浜川体育館
C・D	さわやか交流館
E・F	榛名体育館
G・H	群馬体育館
I・J	群馬南中学校体育館

優勝	箕郷中学校	県大会出場
準優勝	中尾中学校	県大会出場
第3位	佐野中学校	
第3位	高松中学校	

