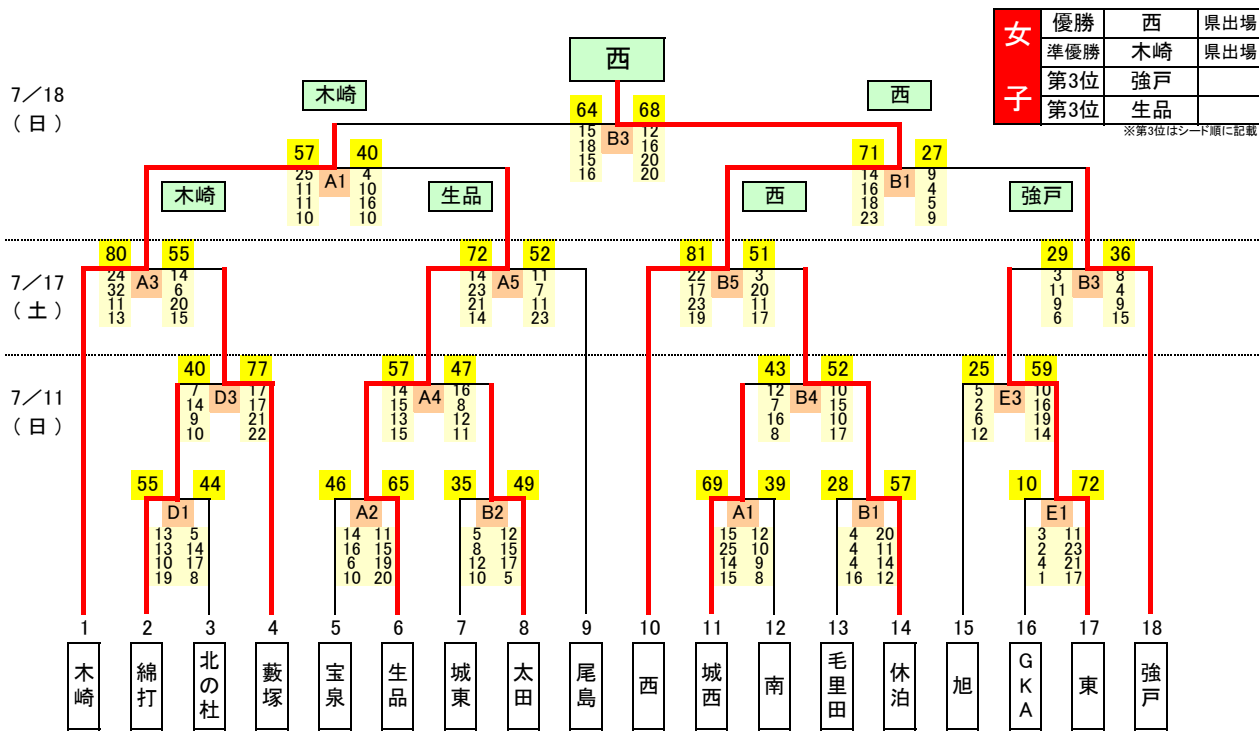
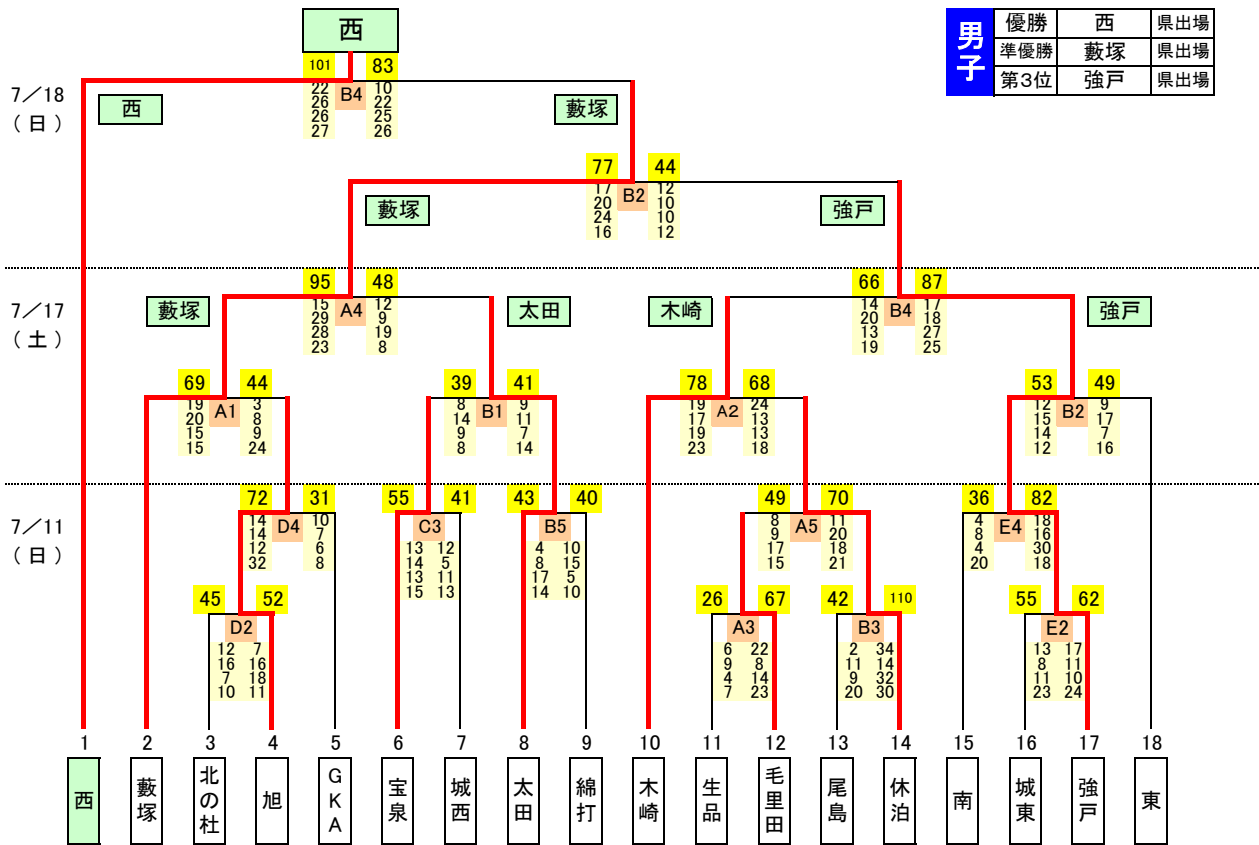


令和3年度 太田市中学校総合体育大会 バスケットボール大会

感染症対策として来場者数に制限を設けております。
 観戦をお控えいただきますようお願いいたします。
 安心・安全な試合が実施できますよう、ご協力お願い致します。



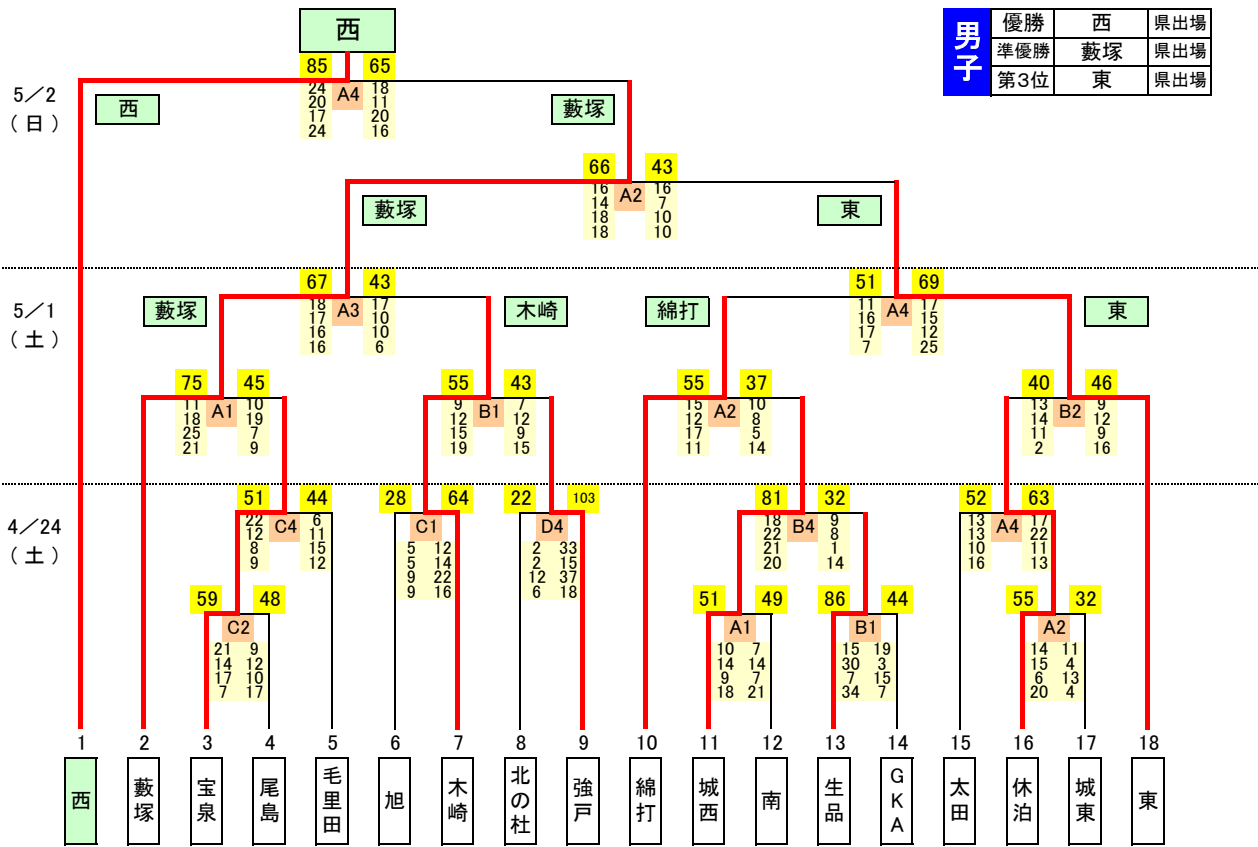
コート		
市民体育館	ステージ側	A
	中央	B
	入り口側	C
北の杜学園	ステージ側	D
	ステージ奥	E

試合開始時刻	
第1試合	8:40
第2試合	10:10
第3試合	11:40
第4試合	13:10
第5試合	14:40

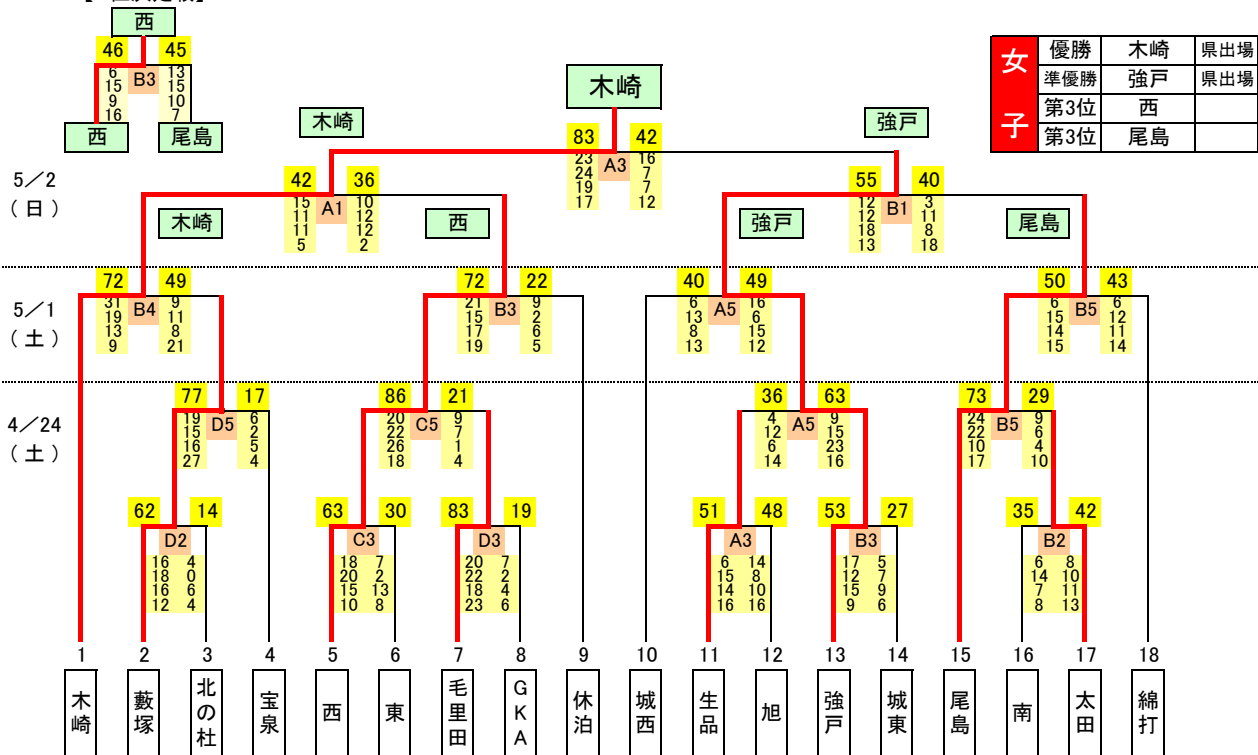
TO・得点担当					
第1日目		第2日目		第3日目	
A1	生品(男子)	A1		A1	B1
B1	尾島(男子)	B1		A2	B2
D1	藪塚(女子)			A3	B3
E1	旭(女子)			A4	B4

令和3年度 太田市中学校春季大会 バスケットボール大会

感染症対策として来場者数に制限を設けております。
観戦をお控えいただきますようお願いいたします。
安心・安全な試合が実施できますよう、ご協力お願い致します。



【3位決定戦】



コート		
市民体育館	中央	A
	ステージ側	B
北の杜学園	ステージ側	C
	ステージ奥	D

試合開始時刻	
第1試合	8:40
第2試合	10:10
第3試合	11:40
第4試合	13:10
第5試合	14:40

TO・得点担当					
第1日目		第2日目		第3日目	
A1	生品(女子)	A1		A1	B1
B1	強戸(女子)	B1		A2	B2
C1	西(女子)			A3	B3
D1				A4	B4