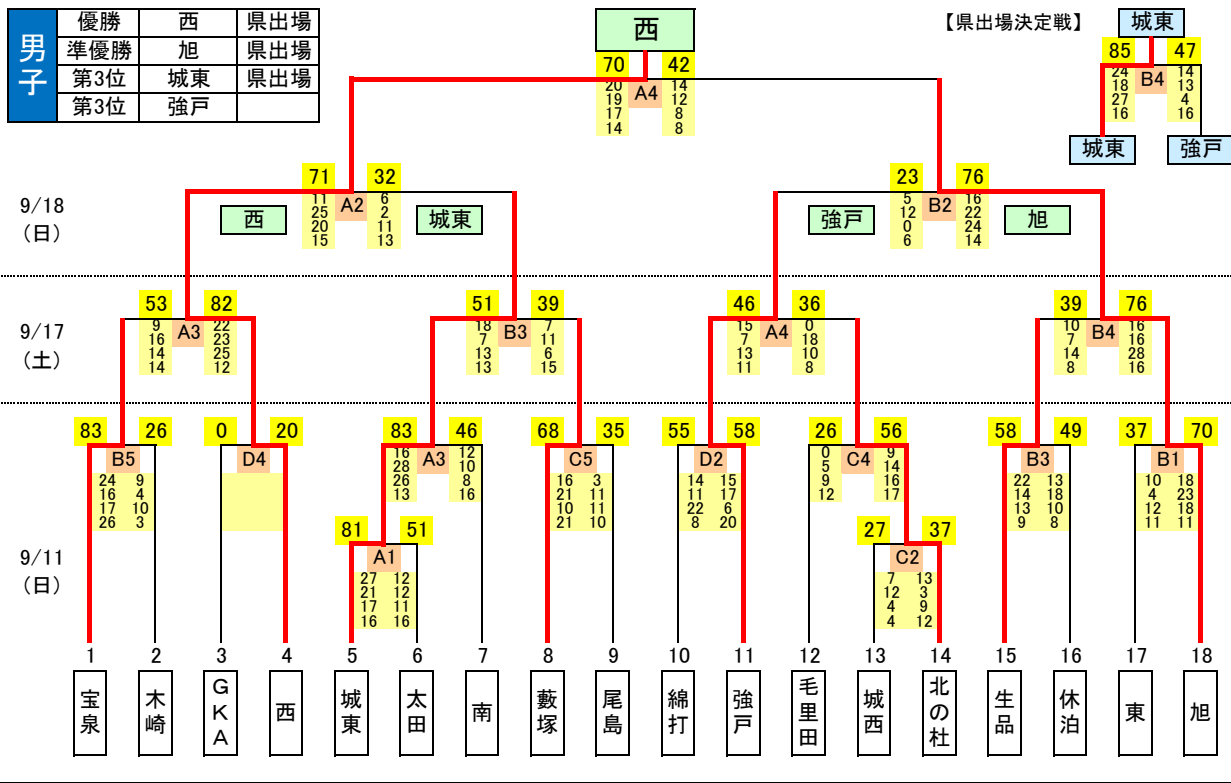


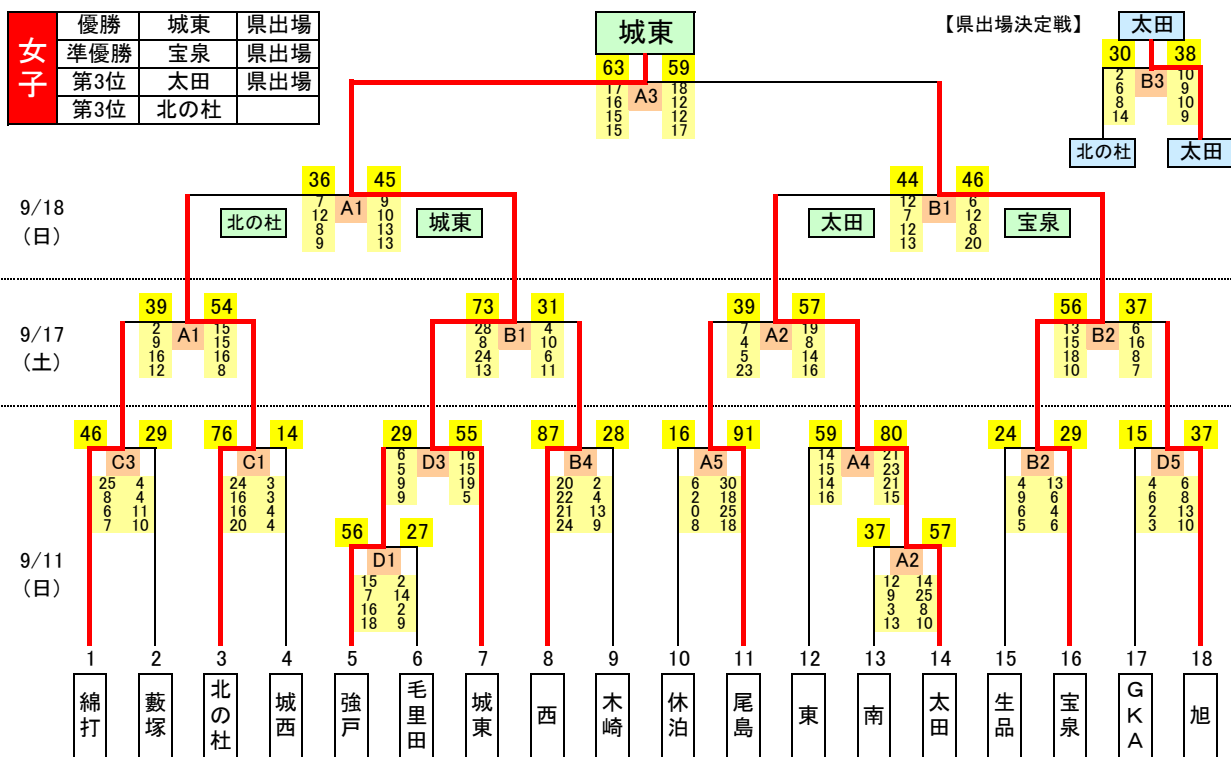
令和4年度 太田市中学校新人大会 バasketボール大会

感染症対策として来場者の制限を設けております。
 観戦をお控えいただきますようご配慮ください。
 安心・安全な試合が実施できますよう、ご協力お願い致します。

男子	優勝	西	県出場
	準優勝	旭	県出場
	第3位	城東	県出場
	第3位	強戸	



女子	優勝	城東	県出場
	準優勝	宝泉	県出場
	第3位	太田	県出場
	第3位	北の社	



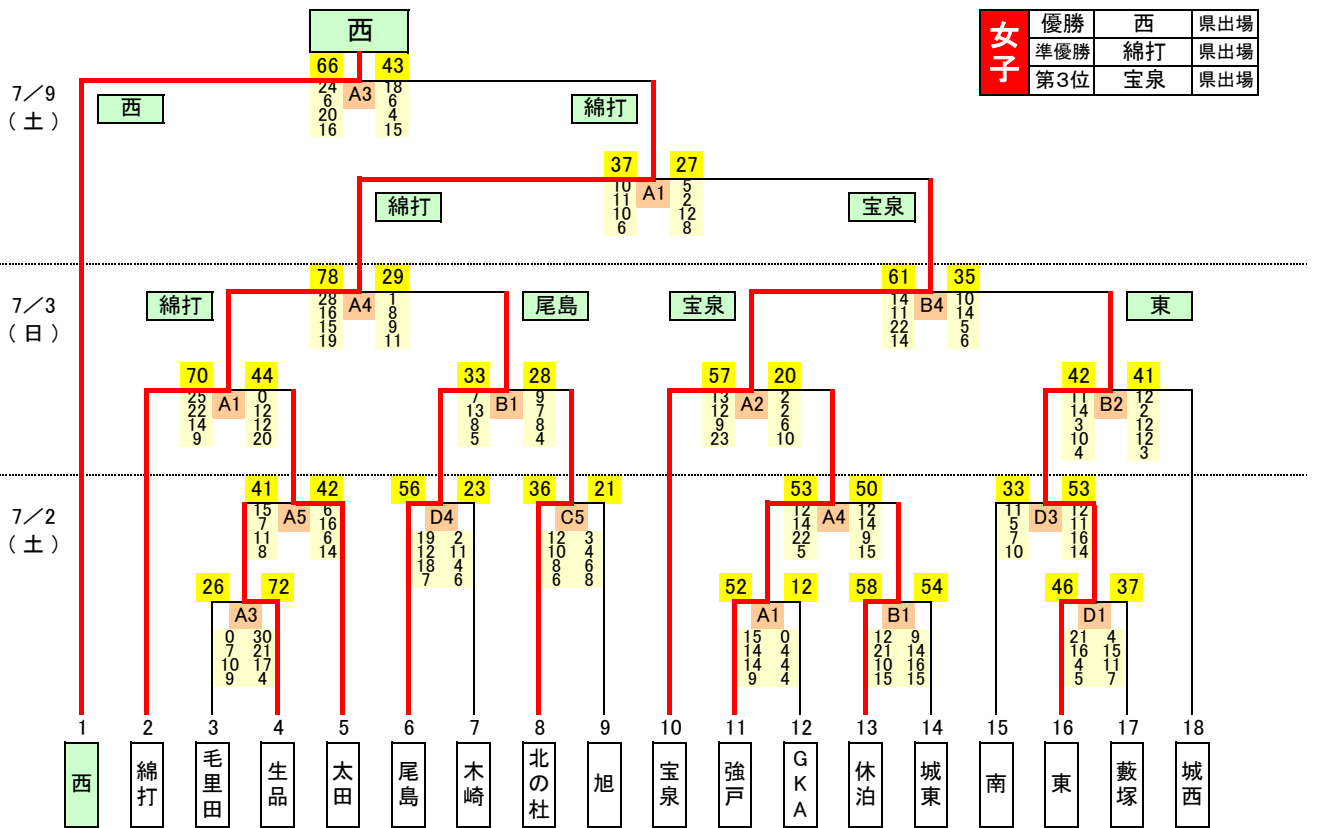
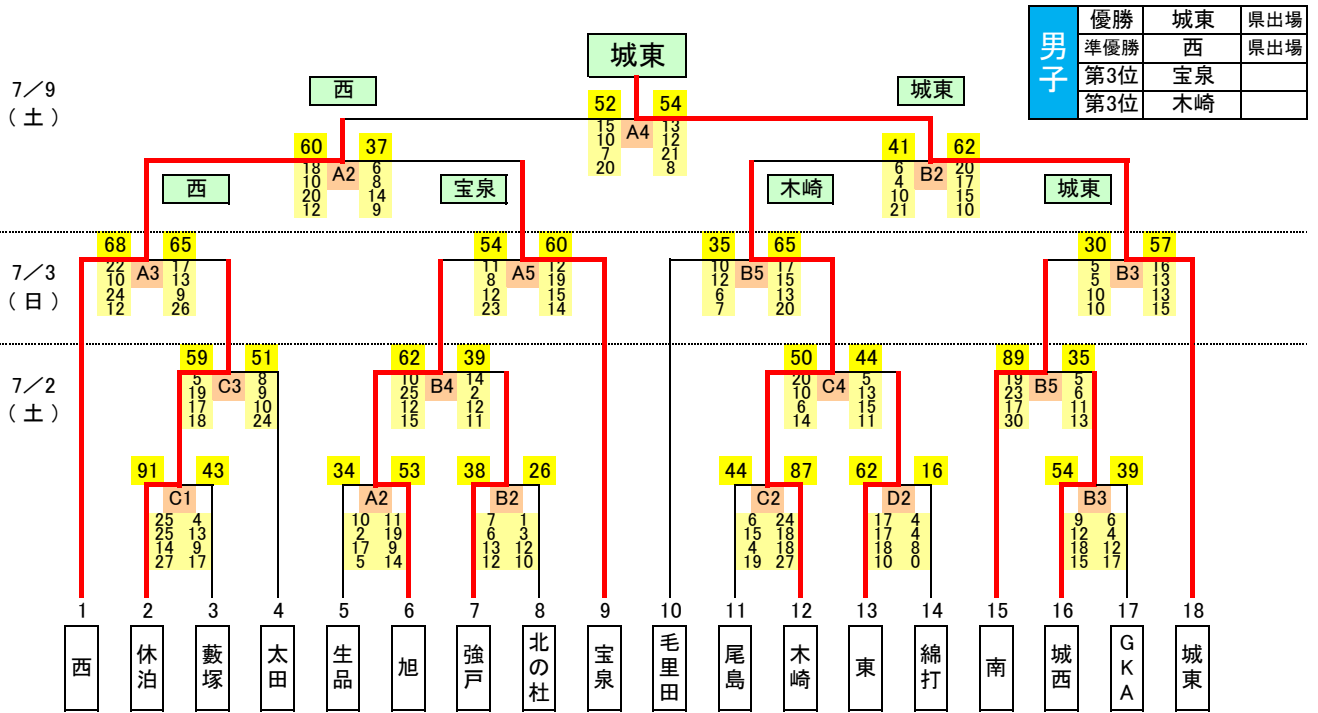
コート		
市民体育館	ステージ側	A
	入り口側	B
藪塚本町中 体育館	ステージ側	C
	入り口側	D

試合開始時刻	
第1試合	9:00
第2試合	10:20
第3試合	11:40
第4試合	13:00
第5試合	14:20

TO・得点担当					
第1日目		第2日目		第3日目	
A1		A1		A1	B1
B1		B1		A2	B2
C1				A3	B3
D1				A4	B4

令和4年度 太田市中学校総合体育大会 バスケットボール大会

感染症対策として来場者の制限を設けております。
観戦をお控えいただきますようお願いください。
安心・安全な試合が実施できますよう、ご協力お願い致します。



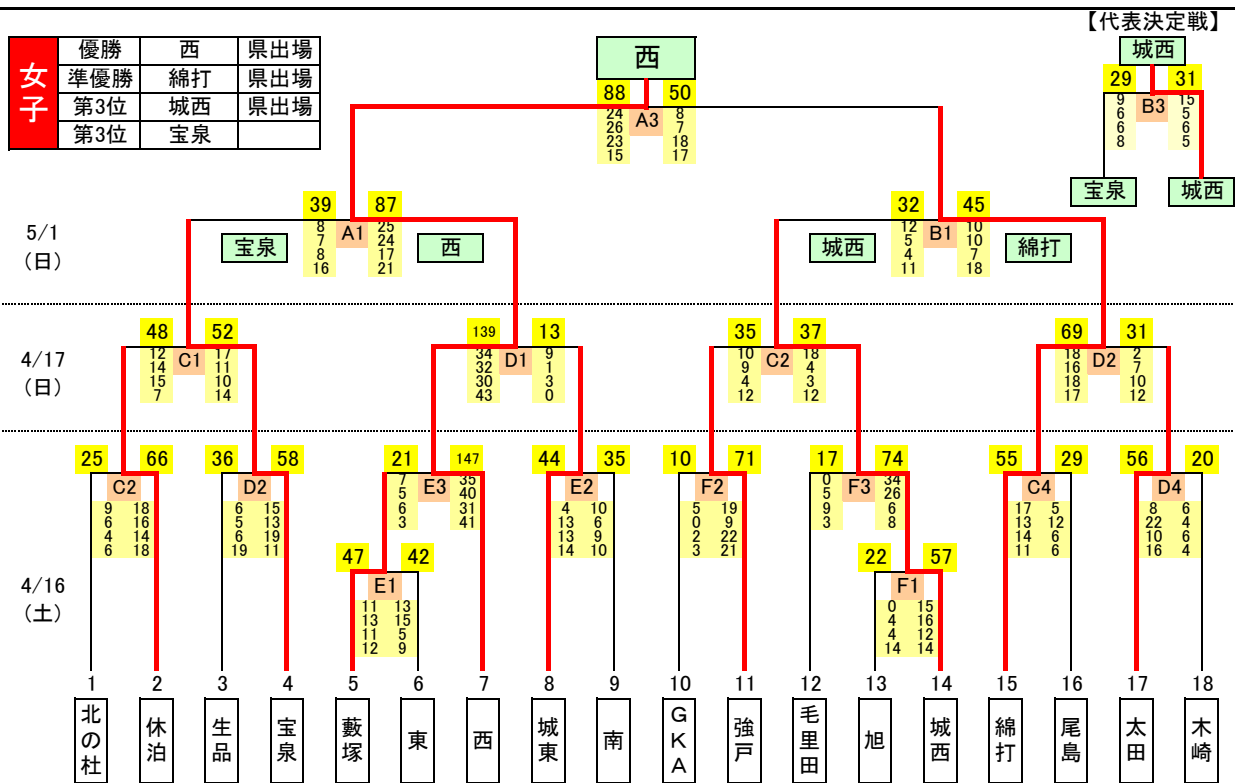
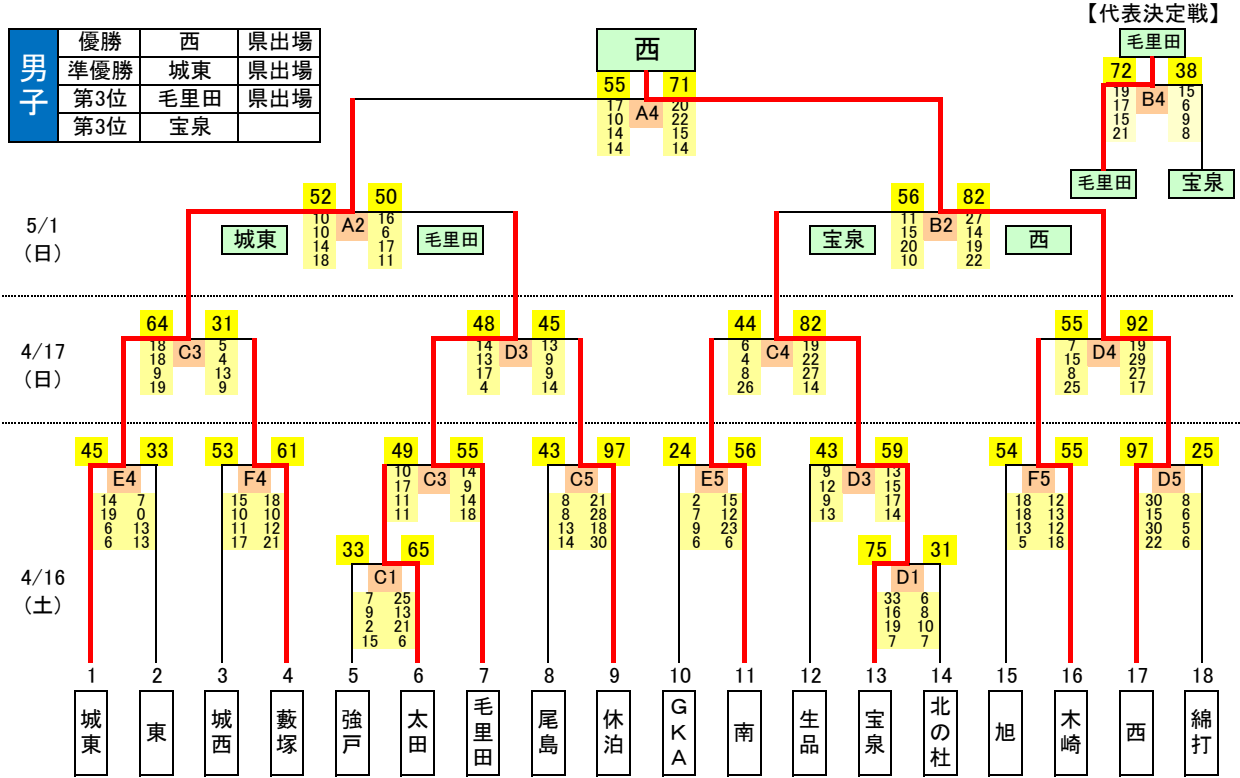
コート		
市民体育館	ステージ側	A
	入り口側	B
藪塚本町中体育館	ステージ側	C
	入り口側	D

試合開始時刻	
第1試合	9:00
第2試合	10:20
第3試合	11:40
第4試合	13:00
第5試合	14:20

TO・得点担当					
第1日目		第2日目		第3日目	
A1	毛里田(女子)	A1		A1	B1
B1	城西(男子)	B1		A2	B2
C1	南(女子)			A3	B3
D1	太田(男子)			A4	B4

令和4年度 太田市中学校春季大会 バスケットボール大会

感染症対策として来場者の制限を設けております。
 観戦をお控えいただきますようご配慮ください。
 安心・安全な試合が実施できますよう、ご協力お願い致します。



コート		
新田エアリス	奥側	A
	入り口側	B
市民体育館	ステージ側	C
	入り口側	D
藪塚本町中体育館	ステージ側	E
	入り口側	F

試合開始時刻	
第1試合	9:00
第2試合	10:20
第3試合	11:40
第4試合	13:00
第5試合	14:20

TO・得点担当					
第1日目		第2日目		第3日目	
C1	毛里田(男子)	C1		A1	B1
D1	生品(男子)	D1		A2	B2
E1	西(女子)			A3	B3
F1	毛里田(女子)			A4	B4