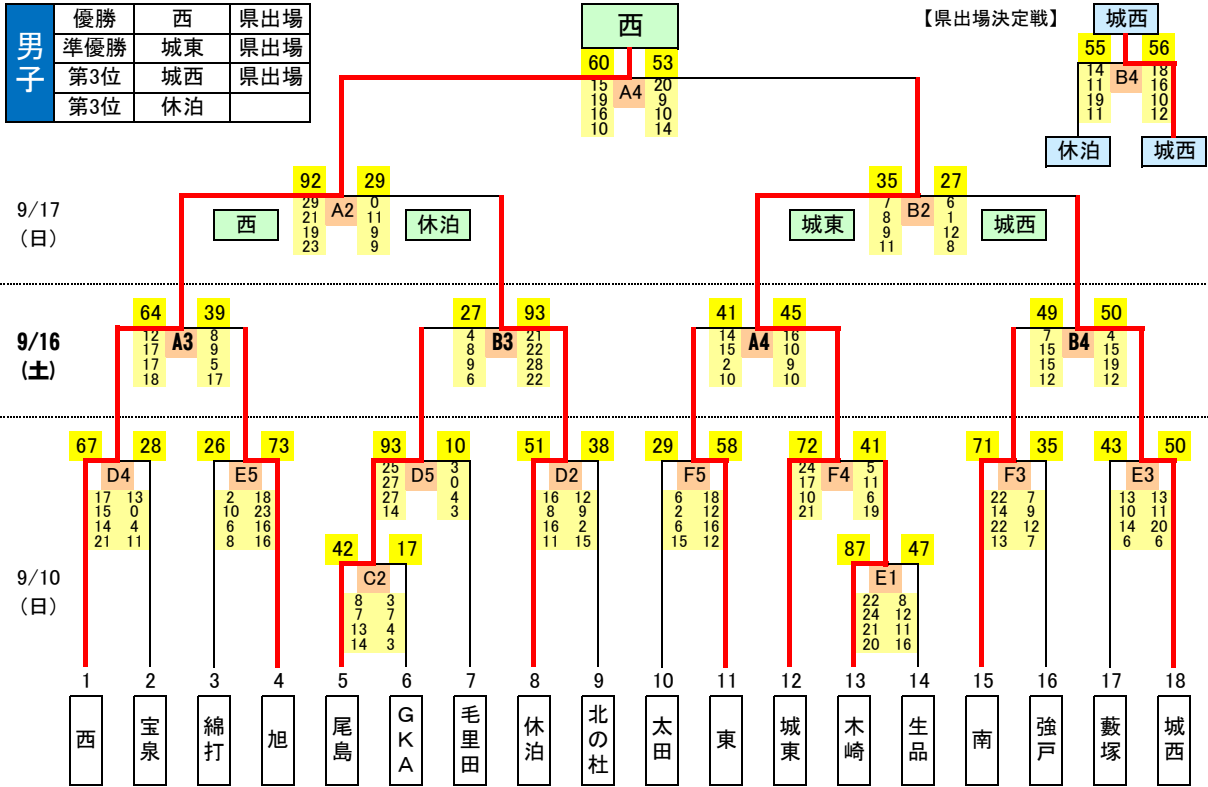
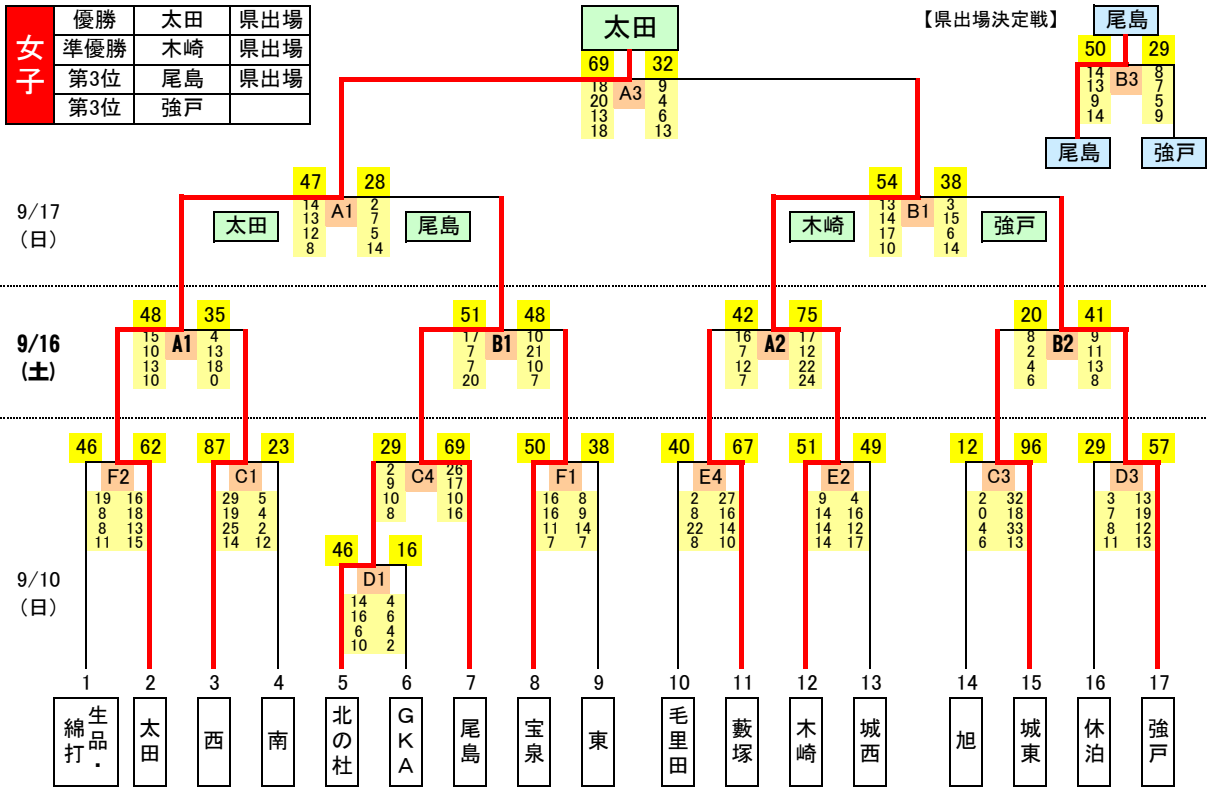


令和5年度 太田市中学校新人大会 バasketボール大会

男子	優勝	西	県出場
	準優勝	城東	県出場
	第3位	城西	県出場
	第3位	休泊	



女子	優勝	太田	県出場
	準優勝	木崎	県出場
	第3位	尾島	県出場
	第3位	強戸	

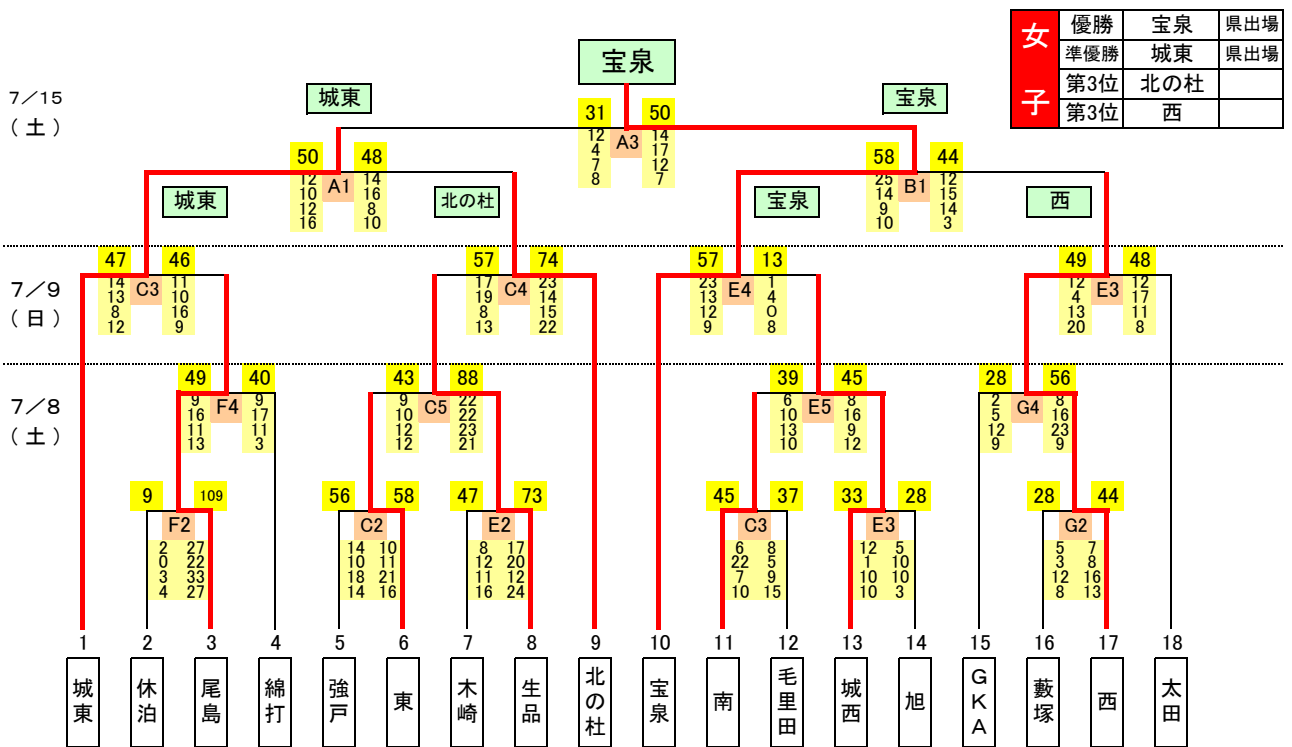
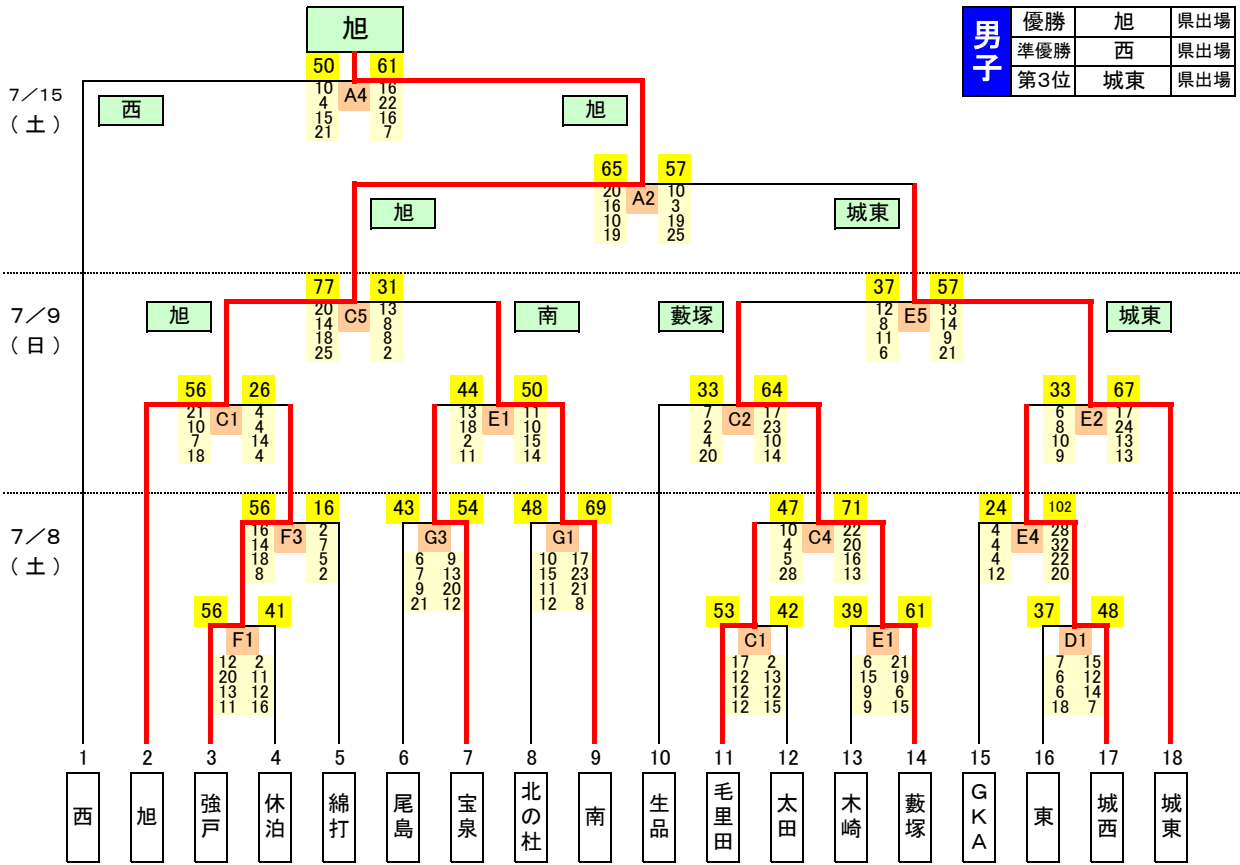


コート		
オープンハウス アリーナ太田	入り口側	A
	奥側	B
西中体育館	ステージ側	C
	入り口側	D
藪塚本町中 体育館	ステージ側	E
	入り口側	F

試合開始時刻	10日	16日
第1試合	9:00	9:30
第2試合	10:20	10:50
第3試合	11:40	12:10
第4試合	13:00	13:30
第5試合	14:20	

TO・得点担当					
第1日目(10日)		第2日目(16日)		第3日目(17日)	
C1	旭(女)	A1		A1	B1
D1	休泊(女)	B1		A2	B2
E1	藪塚(男)			A3	B3
F1	南(男)			A4	B4

令和5年度 太田市中学校総合体育大会 バスケットボール大会

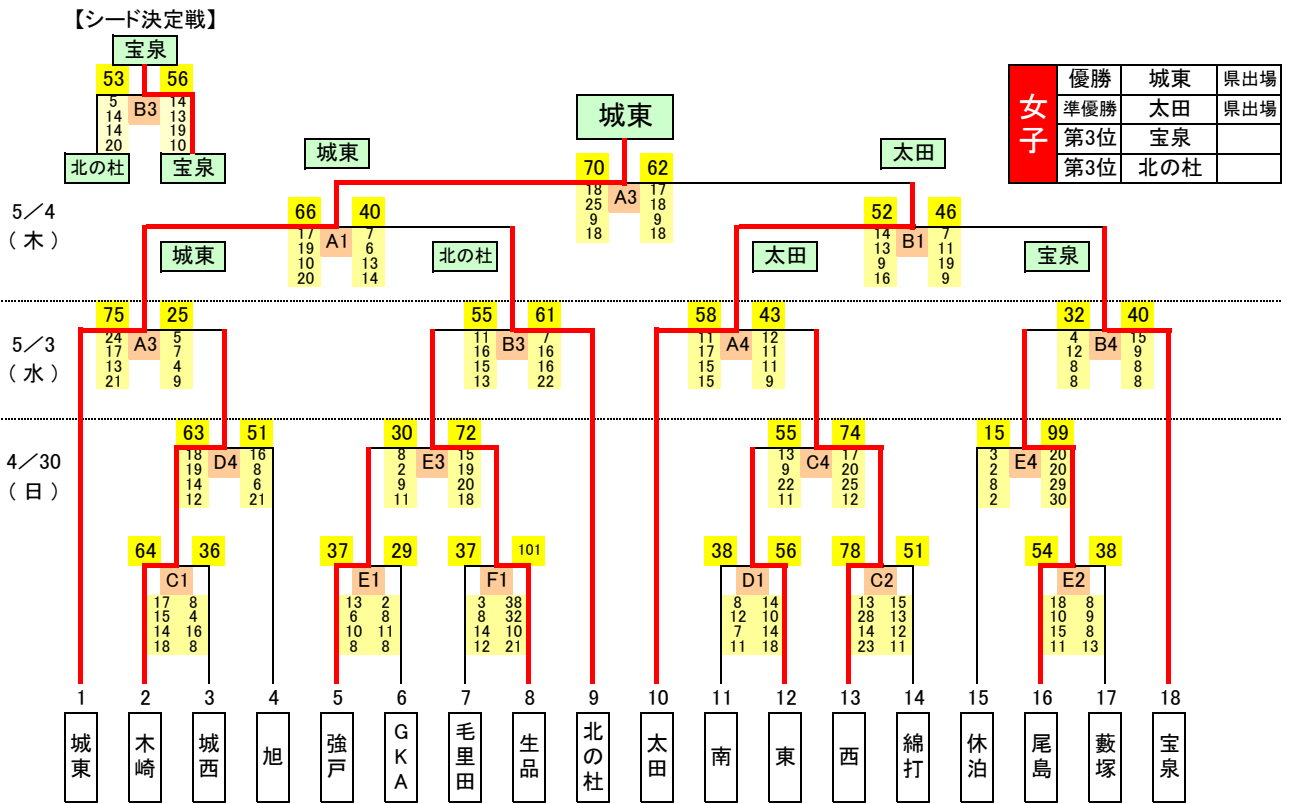
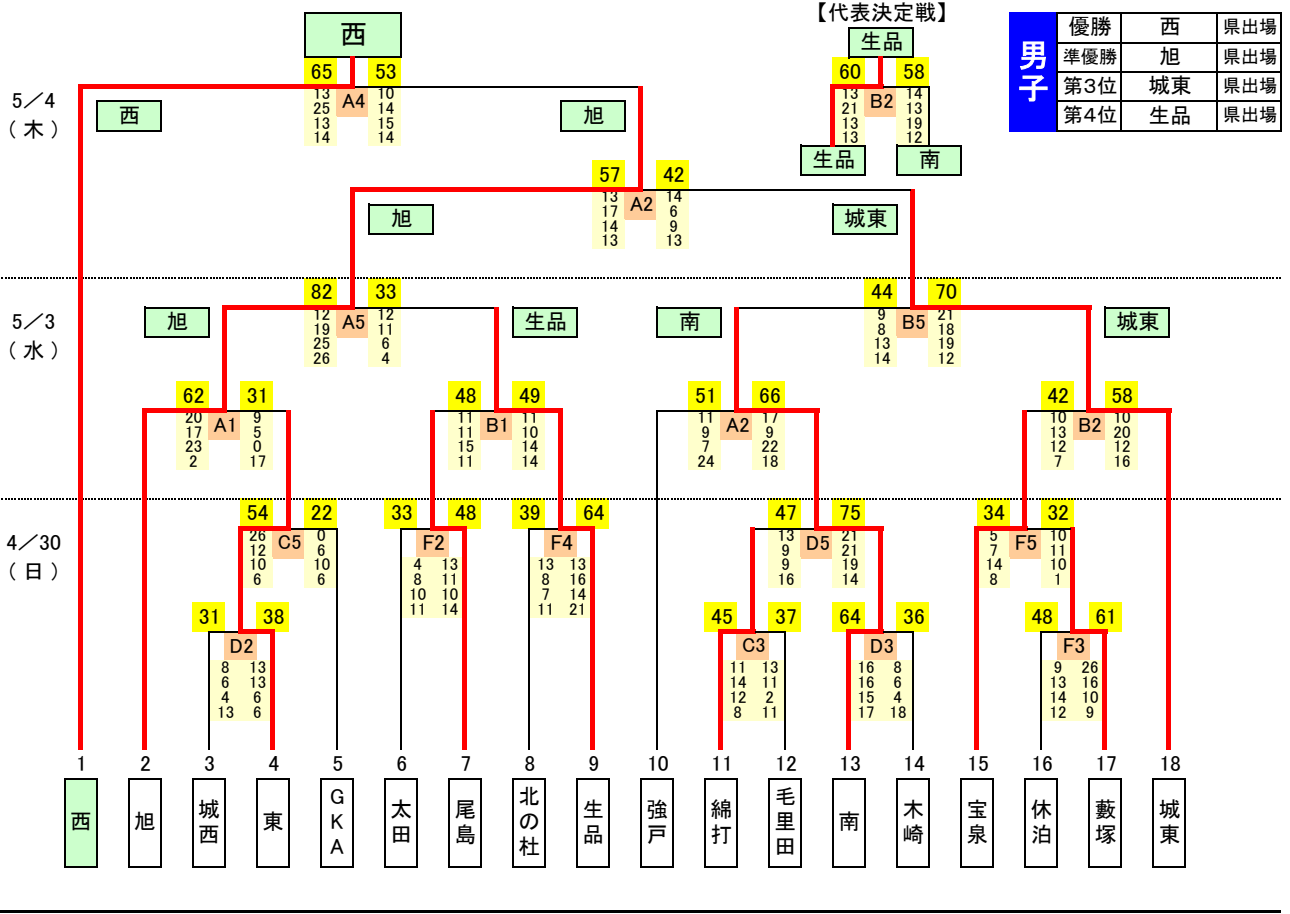


コート		
オープンハウスアリーナ太田	奥側	A
	入り口側	B
市民体育館	ステージ側	C
	中央	D
	入り口側	E
西中学校体育館	ステージ側	F
	入り口側	G

試合開始時刻	8日 9日	15日
第1試合	9:00	9:30
第2試合	10:20	10:50
第3試合	11:40	12:10
第4試合	13:00	13:30
第5試合	14:20	

TO・得点担当					
第1日目(8日)		第2日目(9日)		第3日目(15日)	
C1	南(女)	C1	城東(女)	A1	B1
D1	毛里田(女)	E1	太田(女)	A2	
E1	城西(女)			A3	
F1	尾島(男)			A4	
G1	宝泉(男)				

令和5年度 太田市中学校春季大会 バスケットボール大会



コート		
新田エアリス	奥側	A
	入り口側	B
西中学校 体育館	ステージ側	C
	入り口側	D
藪塚本町中 体育館	ステージ側	E
	入り口側	F

試合開始時刻	
第1試合	9:00
第2試合	10:20
第3試合	11:40
第4試合	13:00
第5試合	14:20

TO・得点担当					
第1日目		第2日目		第3日目	
C1	綿打(男)	A1	城東(女)	A1	B1
D1	木崎(男)	B1	北の杜(女)	A2	B2
E1	休泊(男)			A3	B3
F1	藪塚(男)			A4	