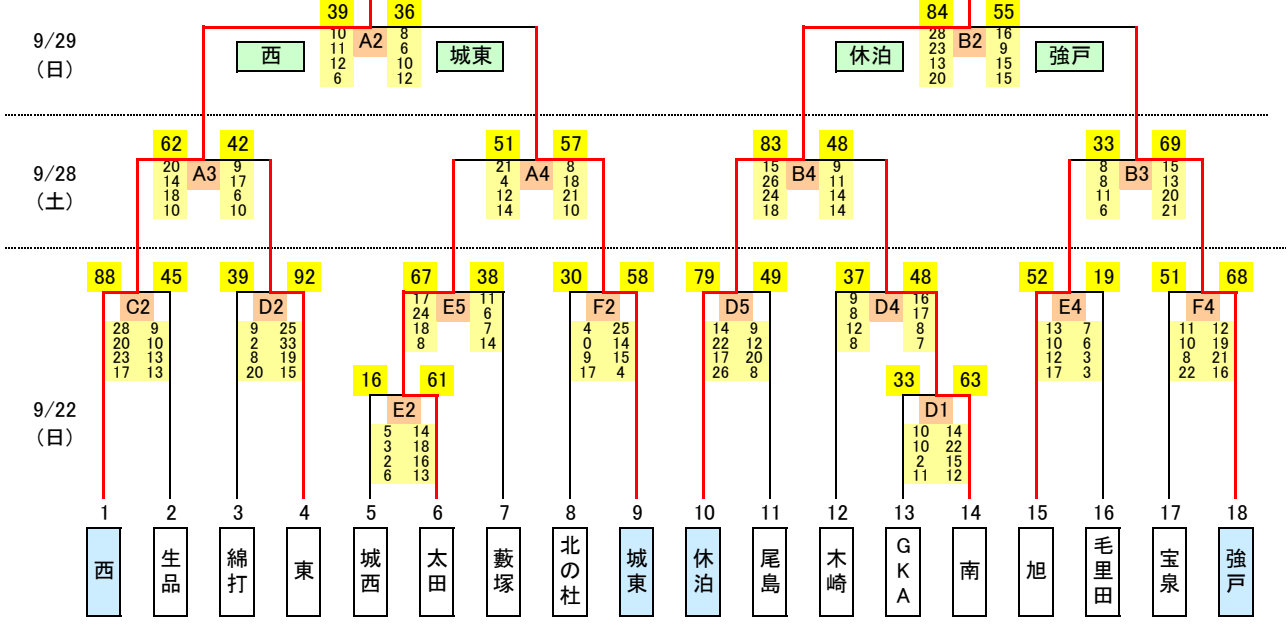


令和6年度 太田市中学校新人大会 バasketボール大会

男子	優勝	休泊	県出場
	準優勝	西	県出場
	第3位	強戸	県出場
	第3位	城東	

休泊	
47	73
11	14
10	22
14	18
12	19

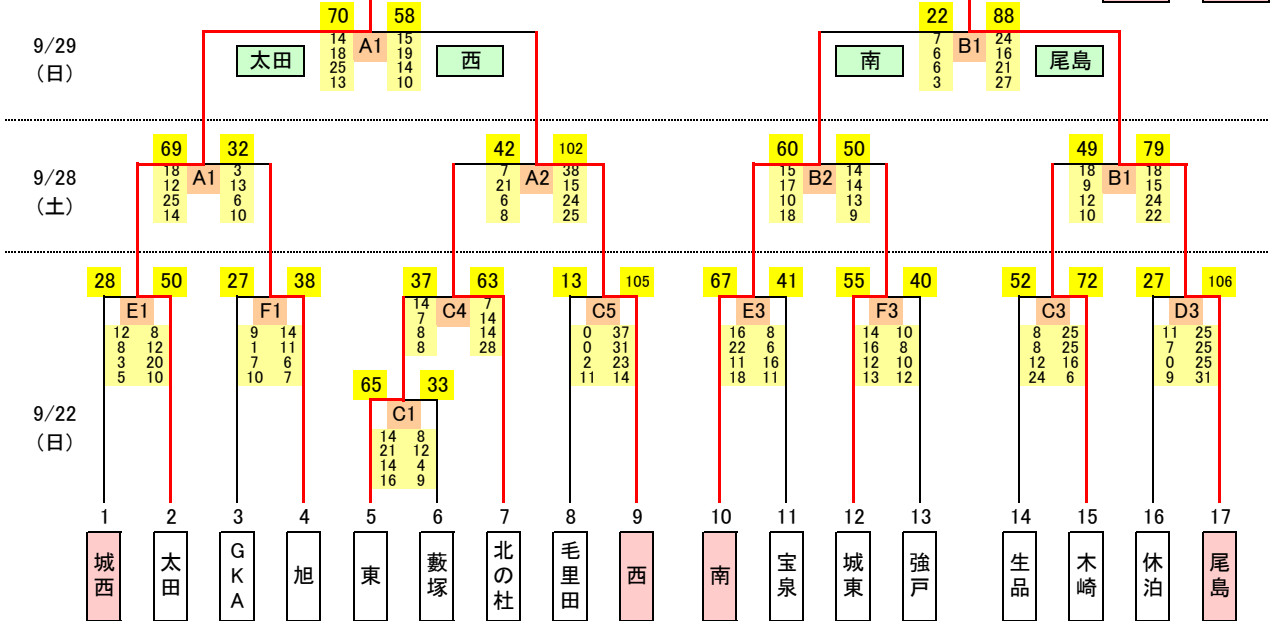
【県出場決定戦】		強戸
39	43	
7	16	
8	11	
13	4	
11	12	



女子	優勝	尾島	県出場
	準優勝	太田	県出場
	第3位	南	県出場
	第3位	西	

尾島	
44	66
11	15
5	18
12	18
16	15

【県出場決定戦】		南
41	43	
8	13	
18	10	
7	12	
8	8	



コート		
オープンハウス アリーナ太田	入り口側	A
	奥側	B
藪塚本町中 体育館	ステージ側	C
	入り口側	D
太田中 第2体育館	教官室側	E
	入り口側	F

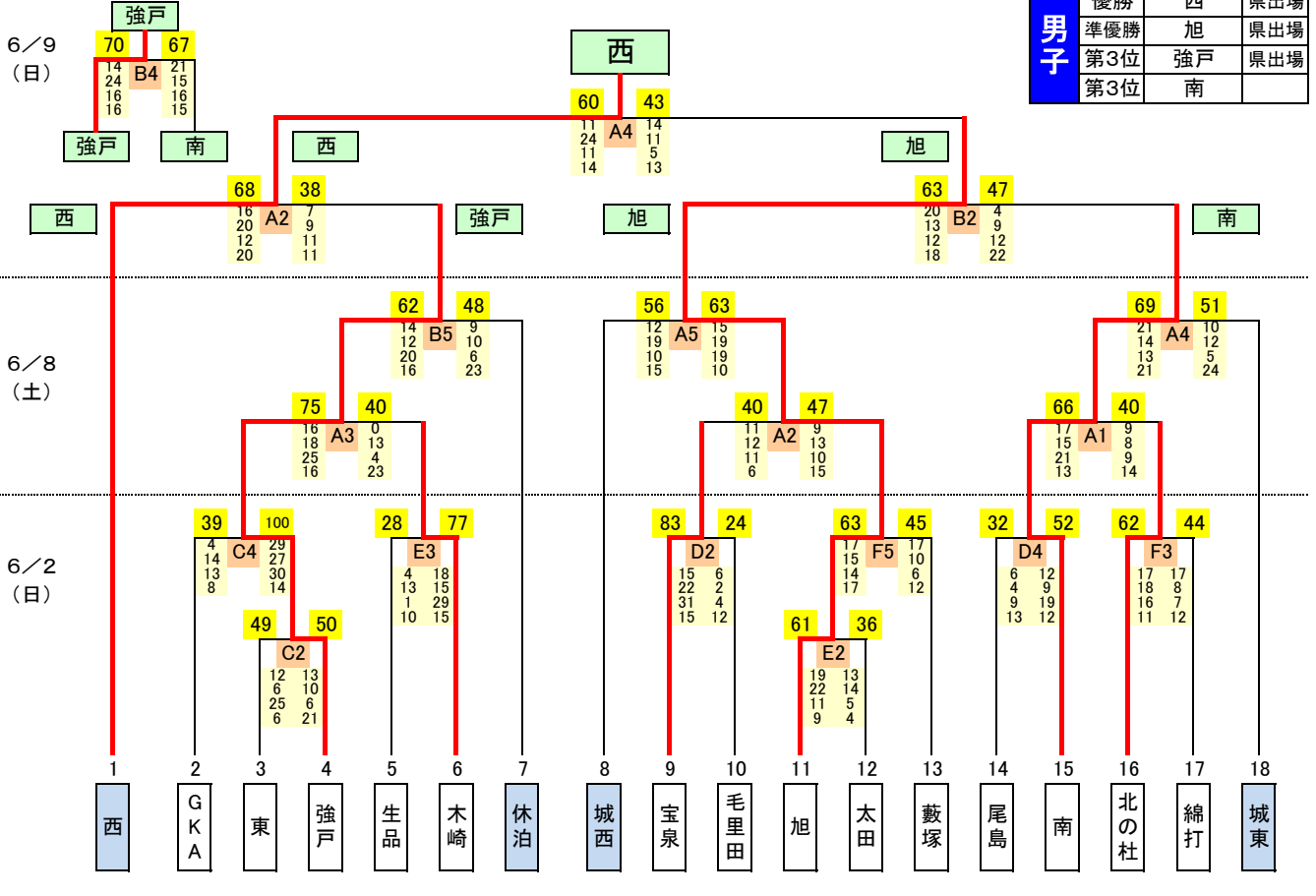
試合開始時刻	
第1試合	9:00
第2試合	10:20
第3試合	11:40
第4試合	13:00
第5試合	14:20

TO・得点担当					
第1日目(22日)		第2日目(28日)		第3日目(29日)	
C1	生品(女)	A1	C2勝ち	A1	B1
D1	休泊(女)	B1	E4勝ち	A2	B2
E1	南(女)			A3	B3
F1	城東(女)			A4	B4

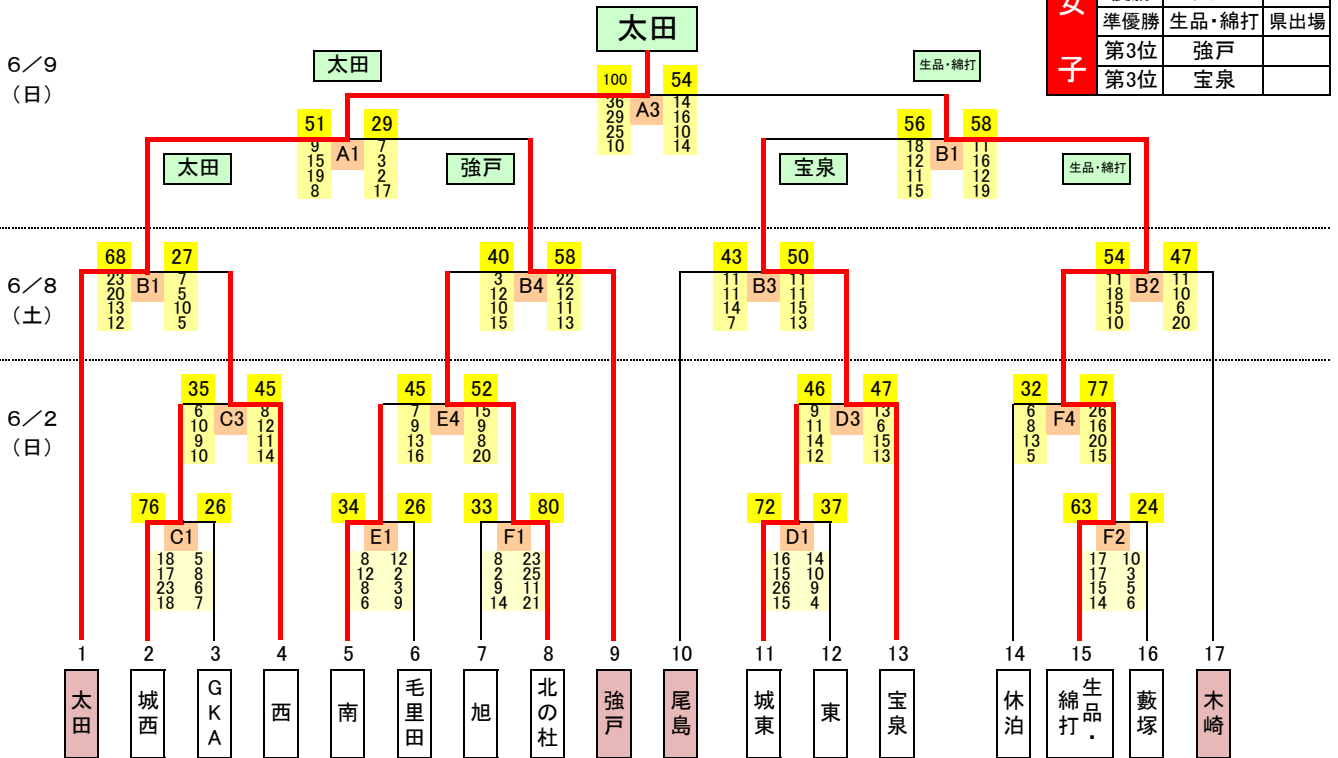
令和6年度 太田市中学校総合体育大会 バスケットボール大会

【代表決定戦】

男子	優勝	西	県出場
	準優勝	旭	県出場
	第3位	強戸	県出場
	第3位	南	



女子	優勝	太田	県出場
	準優勝	生品・綿打	県出場
	第3位	強戸	
	第3位	宝泉	



コート		
オープンハウス アリーナ太田	入り口側	A
	奥側	B
西中学校 体育館	ステージ側	C
	入り口側	D
藪塚本町 中学校 体育館	ステージ側	E
	入り口側	F

試合開始時刻	
第1試合	9:00
第2試合	10:20
第3試合	11:40
第4試合	13:00
第5試合	14:20

TO・得点担当				
第1日目(2日)		第2日目(8日)		第3日目(9日)
C1	宝泉 女	A1	強戸 男	A1
D1	西 女	B1	尾島 女	B1
E1	木崎 男			A3
F1	綿打 男			A4